

251TSN Chainsaw

251TSN Motosierra



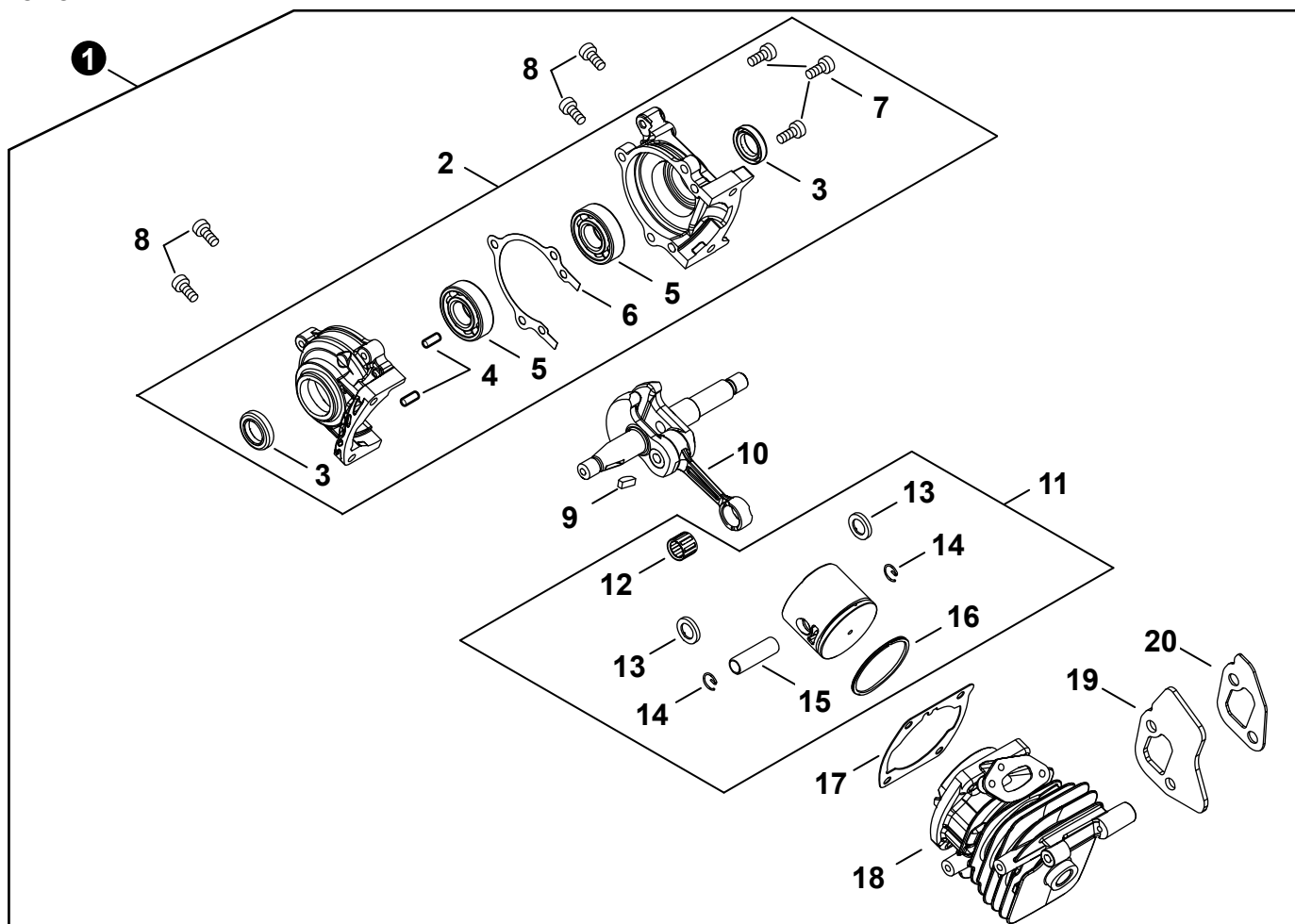
SERIAL NUMBERS / NÚMEROS DE SERIE
F05412001001 - F05412999999

Accessories for Shindaiwa products can be found at:
Los accesorios para los productos Shindaiwa se pueden encontrar en:
www.shindaiwa-usa.com/products/accessories.aspx

ENGINE	2	HANDLES, THROTTLE CONTROL	12
MOTOR		HANDLES, THROTTLE CONTROL	
ENGINE COVER	3	CLUTCH	13
CUBIERTA DEL MOTOR		EMBRAGUE	
CARBURETOR	4	CHAIN BRAKE	14
CARBURADOR		FRENO DE CADENA	
CARBURETOR	5	CHAIN, GUIDE BAR	15
CARBURADOR		CADENA, GUÍA DE BARRA	
INTAKE	6	LABELS	16
ADMISIÓN		ETIQUETAS	
EXHAUST	7	TOOLS	17
ESCAPE		HERRAMIENTAS	
IGNITION	8	OPTIONAL ACCESSORIES	17
ENCENDIDO		ACCESORIOS OPCIONALES	
STARTER	9	BULK PIPE	18
ARRANCADOR		TUBO AL POR MAYOR	
FUEL SYSTEM	10	BULK STARTER ROPE	18
SISTEMA DE COMBUSTIBLE		CUERDA DEL ARRANCADOR AL POR MAYOR	
OIL SYSTEM	11		
SISTEMA DE ACEITE			

ENGINE

MOTOR



NO.	PART NUMBER	QTY.	DESCRIPTION	DESCRIPCIÓN
1	SB1120	1	SHORT BLOCK	BLOQUE CORTO
2	P021050130	1	+CRANKCASE SET	+JUEGO DE CÁRTER
3	V505000070	2	++SEAL, OIL 12	++SELLO DE ACEITE 12
4	90033040080	2	++PIN, LOCATING 4x8	++PASADOR DE POSICIONAMIENTO 4x8
5	90080036001	2	++BEARING, BALL 6001	++COJINETE DE BOLAS 6001
6	V102000290	1	++GASKET, CRANKCASE	++EMPAQUETADURA DE CÁRTER
7	V804000100	3	++BOLT, TORX 4x16	++PERNO TORX 4x16
8	V804000100	4	+BOLT, TORX 4x16	+PERNO TORX 4x16
9	10014212330	1	+KEY, WOODRUFF	+CHAVETA WOODRUFF
10	A011001440	1	+CRANKSHAFT	+CIGÜEÑAL
11	P021050120	1	+PISTON KIT	+JUEGO DE PISTÓN
12	V553000020	1	++BEARING, NEEDLE 8	++COJINETE DE AGUJAS 8
13	10001455930	2	++WASHER, THRUST	++ARANDELA DE EMPUJE
14	10001504630	2	++RING, SNAP	++ANILLO RETENEDOR
15	V606000020	1	++PIN, PISTON 8	++PASADOR DEL PISTÓN 8
16	A101000700	1	++RING, PISTON	++ANILLO DEL PISTÓN
17	V100000830	1	+GASKET, CYLINDER	+EMPAQUETADURA DE CILINDRO
18	P021051920	1	+CYLINDER	+CILINDRO
19	A312000090	1	+HEAT SHIELD, EXHAUST	+PROTECTOR TÉRMICO DEL ESCAPE
20	V104002290	1	+GASKET, EXHAUST	+EMPAQUETADURA DE ESCAPE

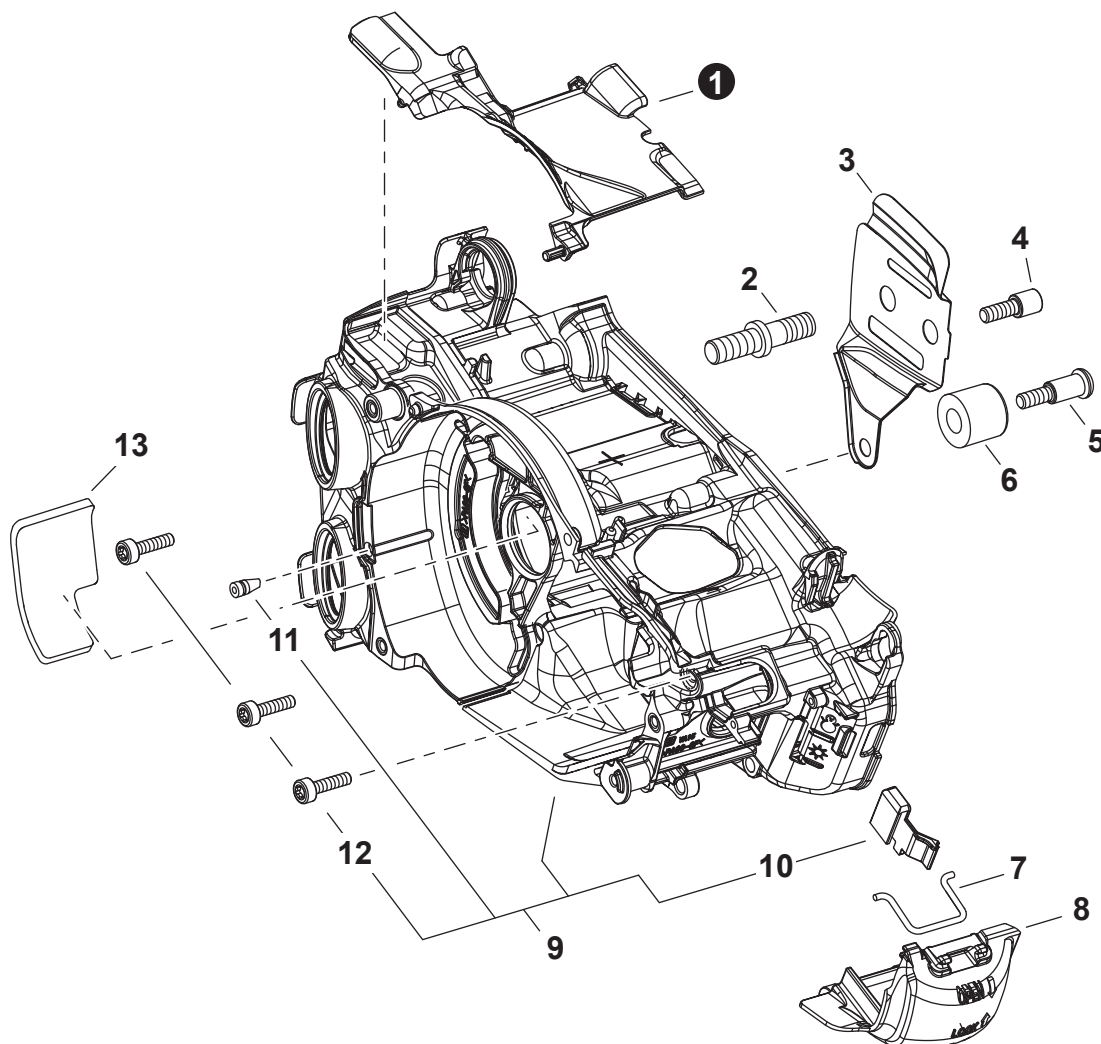
+ Denotes item is part of an assembly
 ++ Denotes item is part of a sub-assembly

+ Denota artículo forma parte de una asamblea
 ++ Denota artículo forma parte de un submontaje

Effective 02-07-2025

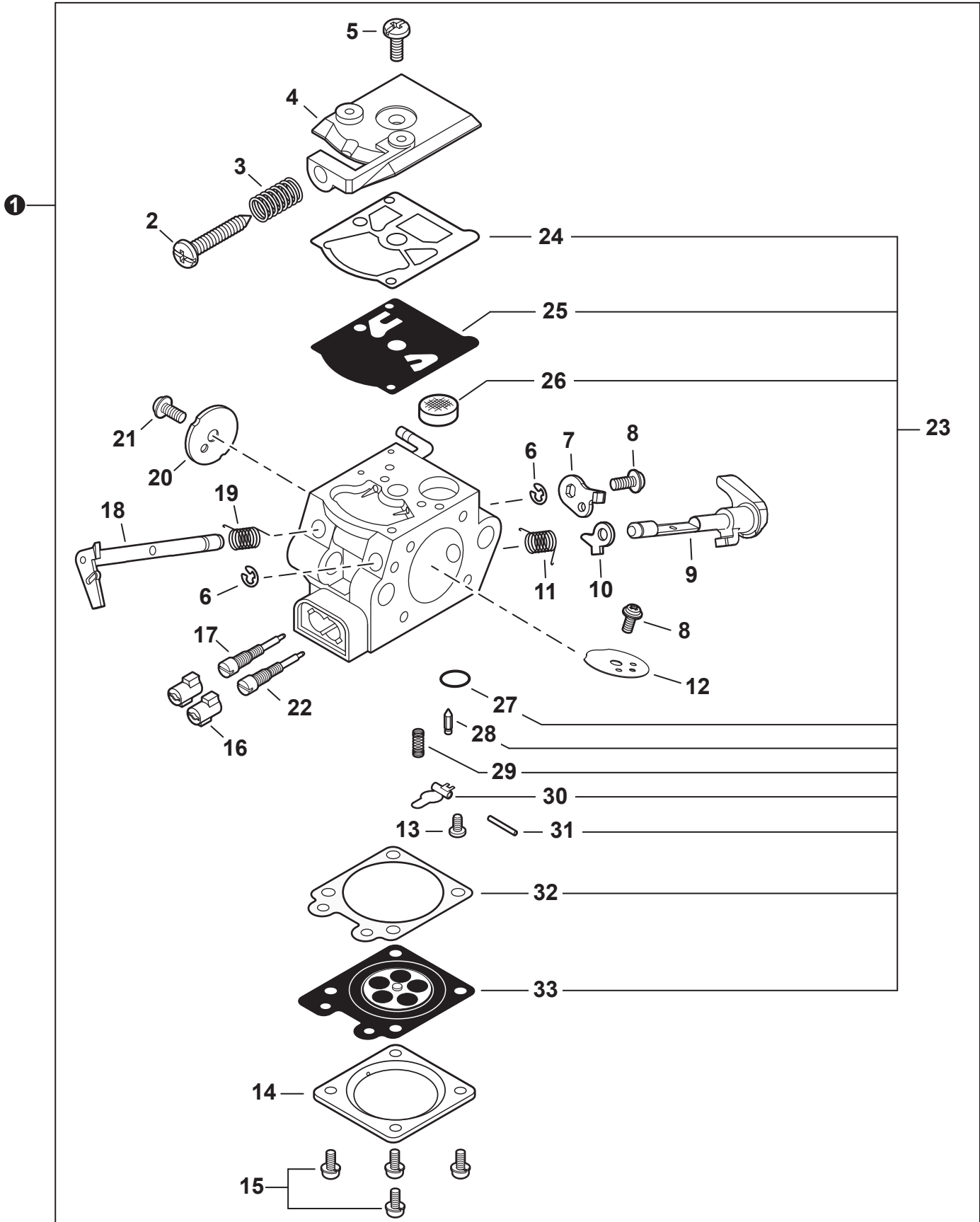
ENGINE COVER

CUBIERTA DEL MOTOR



NO.	PART NUMBER	QTY.	DESCRIPTION	DESCRIPCIÓN
1	A127000450	1	COVER, DUST	CUBIERTA ANTIPOLVO
2	V225000263	1	STUD, GUIDE BAR	PERNO PRISIONERO
3	C305000511	1	PLATE, GUIDE - INNER	PLACA GUÍA - INTERNA
4	V203002280	1	BOLT 5	PERNO 5
5	V203002260	1	BOLT 5x12	PERNO 5x12
6	C310000140	1	CATCHER, CHAIN	CAPTOR DE CADENA
7	C649000440	1	LATCH, COVER	PESTILLO DE CUBIERTA
8	A429000200	1	COVER, SPARK PLUG	TAPA DE BUJÍA
9	P021051914	1	ENGINE COVER ASSY	MONTAJE DE CUBIERTA DE MOTOR
10	A219000071	1	+SHUTTER, AIR	+OBTURADOR DE AIRE
11	43611413930	1	+VENT ASSY	+VÁLVULA DE RESPIRADERO
12	V804000100	3	+BOLT, TORX 4x16	+PERNO TORX 4x16
13	V341000201	1	SHIELD, HEAT	PROTECTOR TÉRMICO

CARBURETOR
CARBURADOR

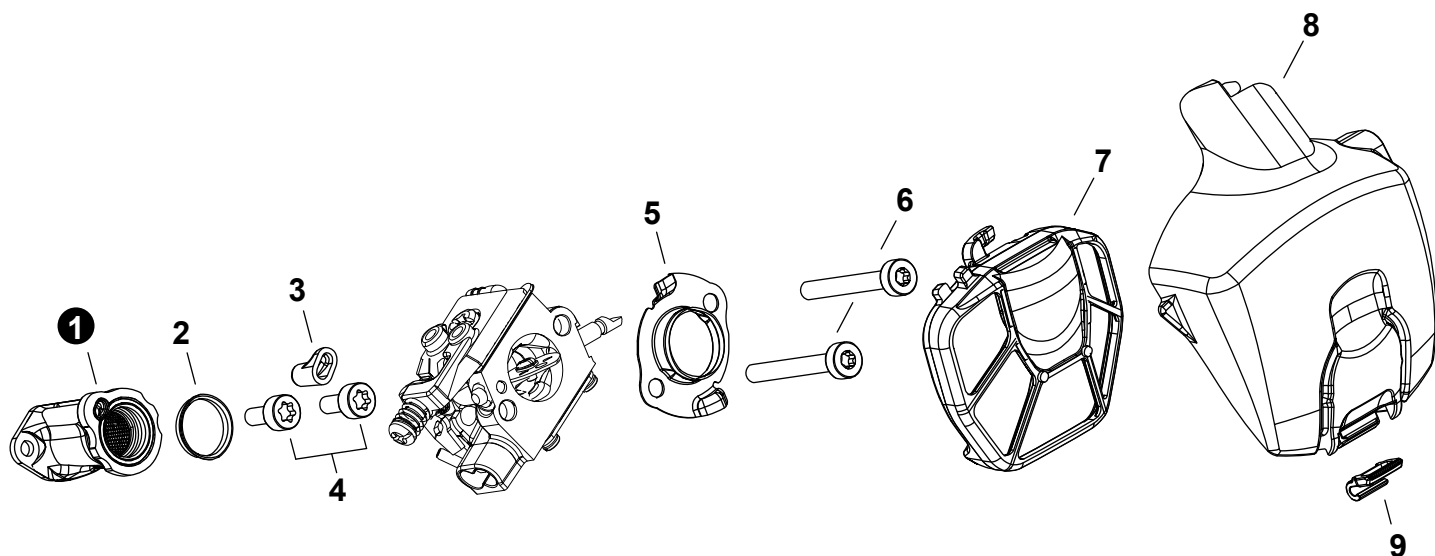


CARBURETOR
 CARBURADOR

NO.	PART NUMBER	QTY.	DESCRIPTION	DESCRIPCIÓN
1	A021005700	1	CARBURETOR WT-1270	CARBURADOR WT-1270
2	12313404260	1	+SCREW, IDLE ADJUST	+TORNILLO PARA AJUSTAR EL RALENTI
3	12313304260	1	+SPRING, IDLE ADJUST	+RESORTE PARA AJUSTAR EL RALENTÍ
4	P003005980	1	+COVER, FUEL PUMP	+TAPA DE LA BOMBA DE COMBUSTIBLE
5	12311003930	1	+SCREW	+TORNILLO
6	12312715030	2	+E-RING	+RETENEDOR TIPO "E"
7	P003000380	1	+LEVER, THROTTLE	+PALANCA DE ACELERADOR
8	12311438830	2	+SCREW	+TORNILLO
9	P003005810	1	+SHAFT ASSY, CHOKE	+MONTAJE DE EJE DEL ESTRANGULADOR
10	P003001510	1	+LEVER, FAST IDLE	+PALANCA DE RALENTÍ RÁPIDO
11	P003004780	1	+SPRING	+RESORTE
12	P003000410	1	+VALVE, CHOKE	+VÁLVULA ESTRANGULADOR
13	P003005400	1	+SCREW	+TORNILLO
14	12314203930	1	+COVER, METERING DIAPHRAGM	+TAPA DE DIAFRAGMA DE MEDICIÓN
15	12313002960	4	+SCREW	+TORNILLO
16	P003000010	2	+CAP, LIMITER	+PROTECTOR DE TORNILLO
17	P003004820	1	+NEEDLE, MIXTURE	+AGUJA DE REGULACION
18	P003001300	1	+SHAFT, THROTTLE	+EJE DEL ACELERADOR
19	12311337530	1	+SPRING, THROTTLE RETURN	+RESORTE DEL ACELERADOR
20	P003005750	1	+VALVE, THROTTLE	+VÁLVULA DEL ACELERADOR
21	P003002380	1	+SCREW	+TORNILLO
22	12312003661	1	+NEEDLE, MIXTURE	+AGUJA DE REGULACION
23	P033000030	1	+REPAIR KIT, CARBURETOR	+JUEGO DE REPARACIÓN DE CARBURADOR
24		1	++GASKET, FUEL PUMP	++EMPAQUETADURA DE LA BOMBA DE COMBUSTIBLE
25		1	++DIAPHRAGM, PUMP	++DIAFRAGMA DE LA BOMBA
26		1	++SCREEN, FUEL INLET	++MALLA FILTRADORA
27		1	++PLUG, WELCH	++TAPÓN WELCH
28		1	++VALVE, INLET NEEDLE	++VÁLVULA REGULADORA
29		1	++SPRING, METERING LEVER	++RESORTE PALANCA DE MEDICIÓN
30		1	++LEVER, METERING	++PALANCA DE MEDICIÓN
31		1	++PIN, METERING LEVER	++PASADOR DE PALANCA DE MEDICIÓN
32		1	++GASKET, METERING DIAPHRAGM	++EMPAQUETADURA DE DIAFRAGMA DE MEDICIÓN
33		1	++DIAPHRAGM, METERING	++DIAFRAGMA DE MEDICIÓN

INTAKE

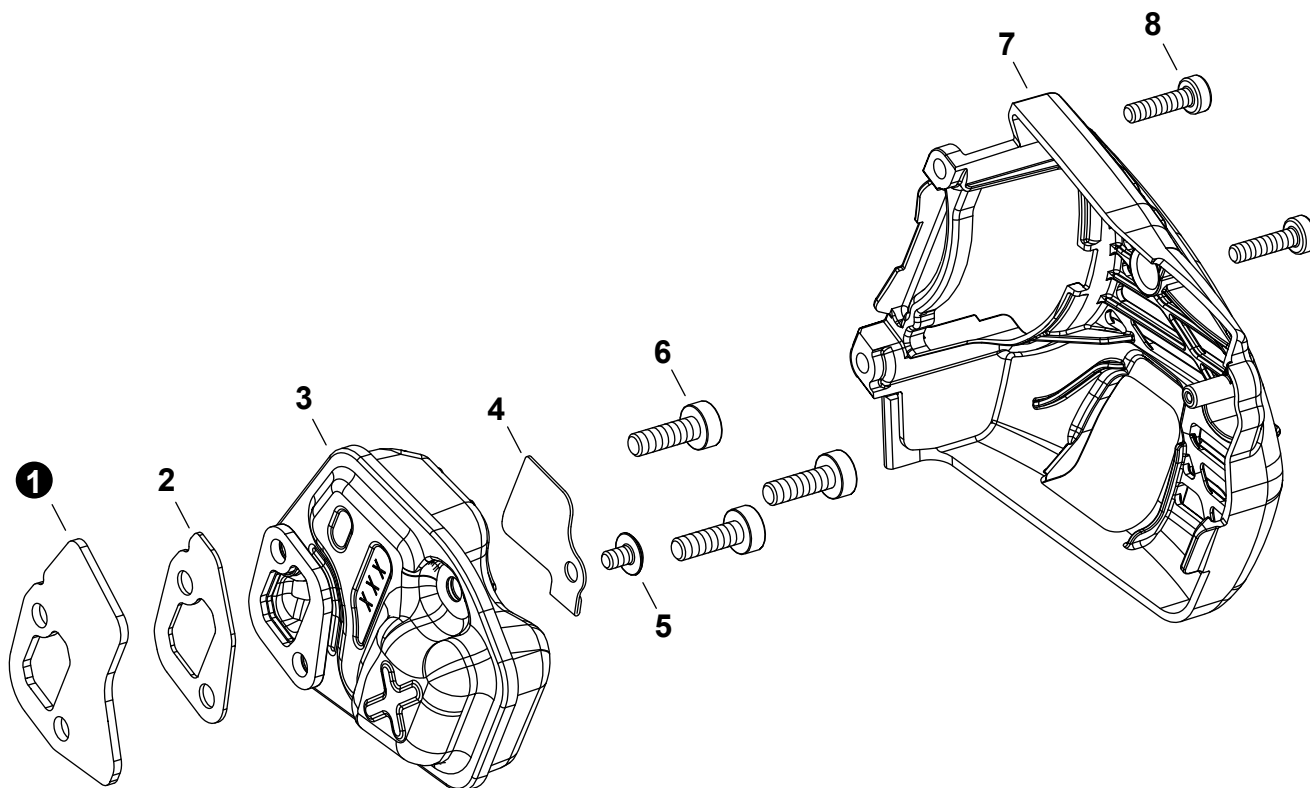
ADMISIÓN



NO.	PART NUMBER	QTY.	DESCRIPTION	DESCRIPCIÓN
1	A202000290	1	BELLOWS, INTAKE	FUELLE DE ADMISIÓN
2	V358000220	1	COLLAR 14	COLLAR 14
3	V351000030	1	COLLAR 3	COLLAR 3
4	V804000040	2	BOLT, TORX 4x10	PERNO TORX 4x10
5	A204000250	1	ELBOW, CARBURATOR	CODO, CARBURADOR
6	V805000070	2	BOLT, TORX 5x40	PERNO TORX 5x40
7	A226002141	1	FILTER ASSY, AIR - NYLON MESH	MONTAJE DE FILTRO DE AIRE - MALLA DE NYLON
8	A232001842	1	COVER, AIR FILTER	CUBIERTA DEL FILTRO DE AIRE
9	A235000420	1	RETAINER, AIR FILTER	RETENEDOR, FILTRO DE AIRE

EXHAUST

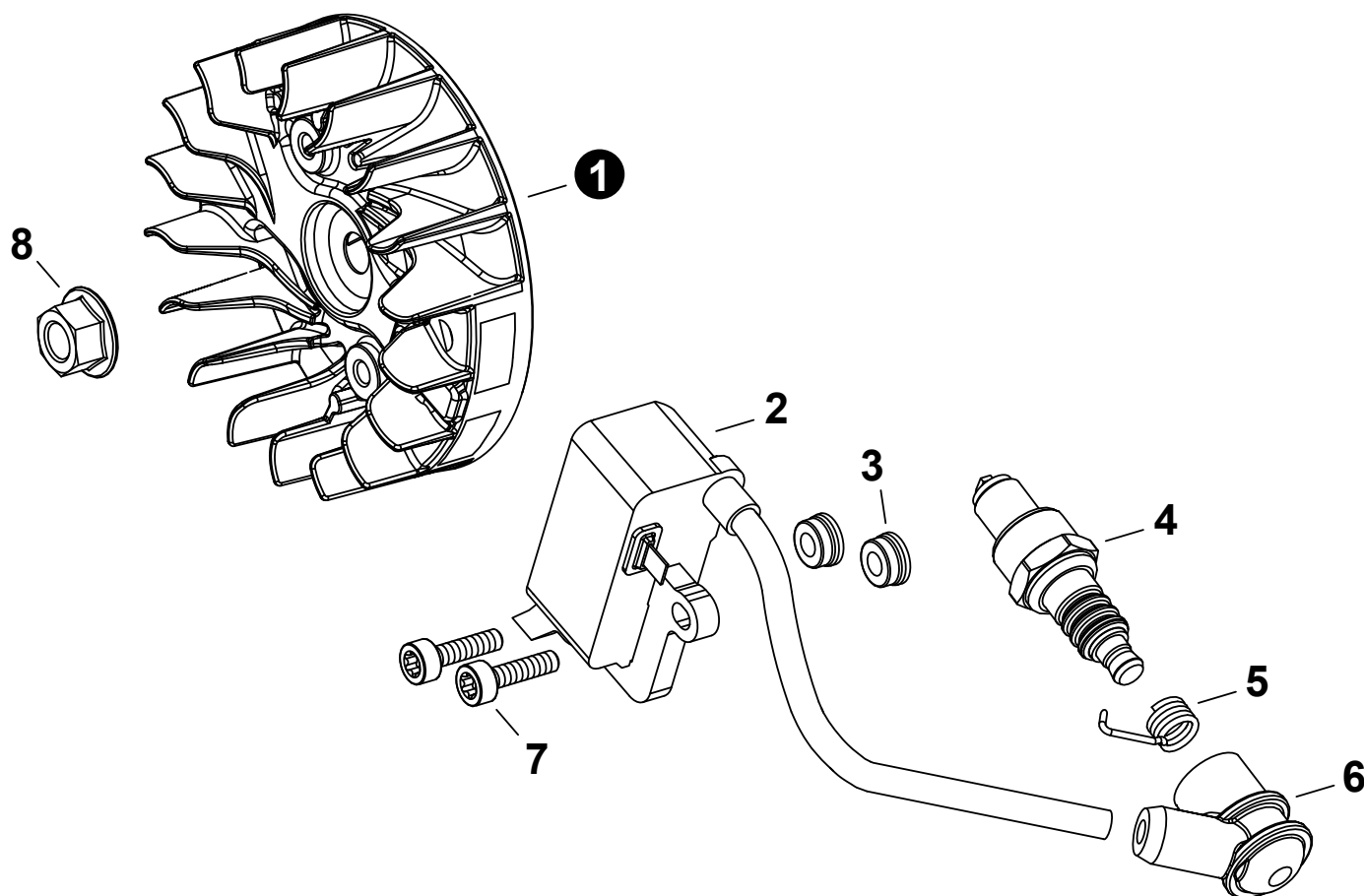
ESCAPE



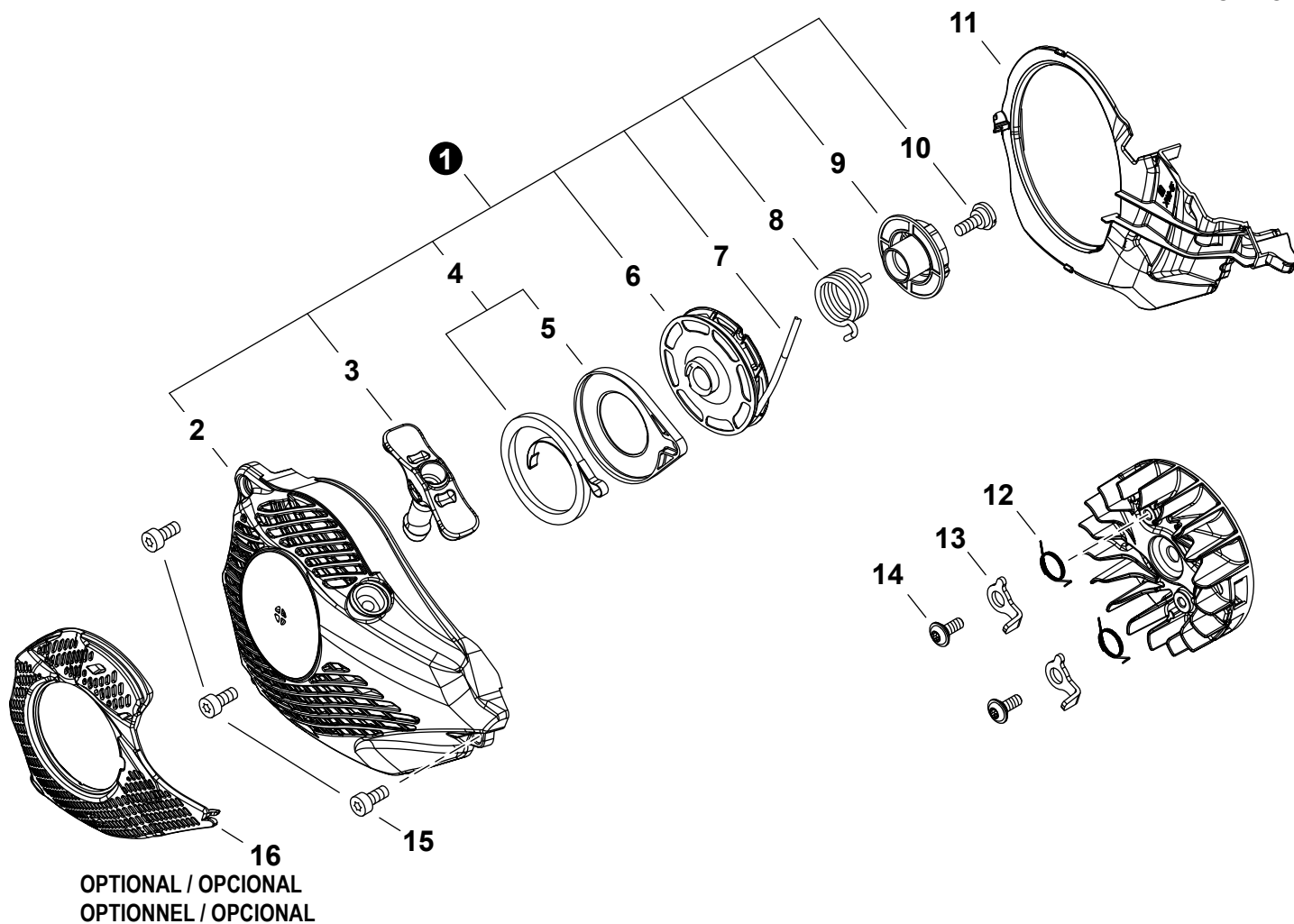
NO.	PART NUMBER	QTY.	DESCRIPTION	DESCRIPCIÓN
1	A312000090	1	HEAT SHIELD, EXHAUST	PROTECTOR TÉRMICO DEL ESCAPE
2	V104002290	1	GASKET, EXHAUST	EMPAQUETADURA DE ESCAPE
3	A030000851	1	MUFFLER ASSY	MONTAJE DE SILENCIADOR
4	A310000490	1	SCREEN, SPARK ARRESTER	SUPRESOR DE CHISPAS
5	90021604006	1	SCREW 4x6	TORNILLO 4x6
6	V805000150	3	BOLT, TORX 5x16	PERNO TORX 5x16
7	A320001180	1	COVER, MUFFLER	CUBIERTA DEL SILENCIADOR
8	V804000010	2	BOLT, TORX 4x16	PERNO TORX 4x16

IGNITION

ENCENDIDO



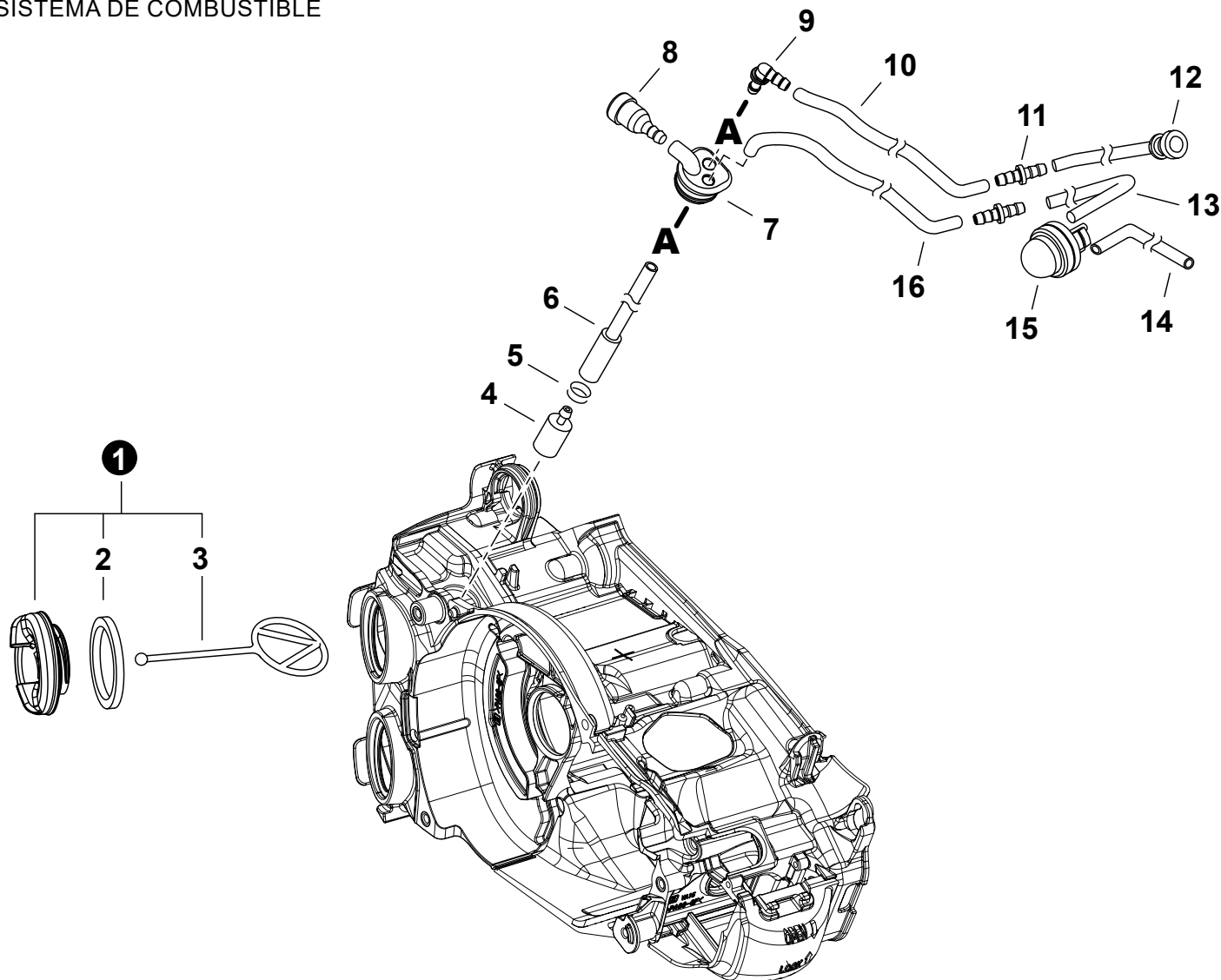
NO.	PART NUMBER	QTY.	DESCRIPTION	DESCRIPCIÓN
1	A409001300	1	FLYWHEEL	VOLANTE
2	P021050161	1	COIL, IGNITION	BOBINA DE ENCENDIDO
3	V352000300	2	COLLAR 4	COLLAR 4
4	A425000060	1	SPARK PLUG - CMR7H	BUJÍA - CMR7H
5	A426000010	1	TERMINAL, SPARK PLUG	TERMINAL DE BUJÍA
6	A427000190	1	CAP, SPARK PLUG	TAPA DE BUJÍA
7	V804000060	2	BOLT, TORX 4x16	PERNO TORX 4x16
8	V265000140	1	NUT M8	TUERCA M8

STARTER
 ARRANCADOR


NO.	PART NUMBER	QTY.	DESCRIPTION	DESCRIPCIÓN
1	A051003142	1	STARTER ASSY	MONTAJE DE ARRANCADOR
2	P022051080	1	+CASE ASSY, STARTER	+MONTAJE DE CAJA DE ARRANQUE
3	P022048980	1	+GRIP, STARTER	+AGARRE DEL ARRANCADOR
4	P022040060	1	+SPRING KIT, REWIND	+MONTAJE DE RESORTE RECULAR
5	P022040070	1	++SPRING CASE	++CARCASA DE RESORTE
6	P022040050	1	+DRUM	+TAMBOR
7	P022040090	1	+ROPE, STARTER 3x700	+CUERDA DEL ARRANCADOR 3x700
8	P022036670	1	+SPRING, RETURN	+RESORTE DE RETORNO
9	P022040080	1	+PLATE, CAM	+PLACA DE LEVA
10	V253000310	1	+SCREW 5	+TORNILLO 5
11	A172003200	1	COVER, FAN	CUBIERTA DE VENTILADOR
12	V452000030	2	SPRING, TORSION	RESORTE DE TORSIÓN
13	A514000300	2	PAWL	TRINQUETE
14	V203002250	2	BOLT 5x11	PERNO 5x11
15	V804000060	3	BOLT, TORX 4x16	PERNO TORX 4x16
16	A127000480	1	SHIELD, DEBRIS	PROTECTOR CONTRA RESIDUOS

FUEL SYSTEM

SISTEMA DE COMBUSTIBLE



NO.	PART NUMBER	QTY.	DESCRIPTION	DESCRIPCIÓN
1	A033000440	1	CAP ASSY, FUEL	MONTAJE DE TAPA DE COMBUSTIBLE
2	V107000180	1	+GASKET, CAP	+EMPAQUETADURA DE TAPA
3	A365000050	1	+CONNECTOR, CAP L= 60 MM	+CONECTOR DE TAPA L= 60 MM
4	A369000470	1	FILTER, FUEL	FILTRO DE COMBUSTIBLE
5	V490000500	1	CLIP 6	SUJETADOR 6
6	V470002210	1	PIPE, FUEL	TUBO DE COMBUSTIBLE
7	V137000140	1	GROMMET, FUEL	OJAL DE COMBUSTIBLE
8	13130056431	1	VENT ASSY	VÁLVULA DE RESPIRADERO
9	V186000530	1	CONNECTOR, PIPE	CONECTOR DE TUBO
10	V471005231	1	PIPE, FUEL 3x5x95 BLACK	TUBO DE COMBUSTIBLE 3x5x95 NEGRO
11	V186000510	2	CONNECTOR, PIPE	CONECTOR DE TUBO
12	V470002272	1	PIPE, FUEL	TUBO DE COMBUSTIBLE
13	V471004871	1	PIPE, FUEL 3x5x56.5 BLACK	TUBO DE COMBUSTIBLE 3x5x56.5 NEGRO
14	V470002181	1	PIPE, FUEL 2.5x4.5 BLACK	TUBO DE COMBUSTIBLE 2.5x4.5 NEGRO
15	A035000040	1	BULB, PURGE	BULBO DE PURGA
16	V471003661	1	PIPE, FUEL 3x5x115 BLACK	TUBO DE COMBUSTIBLE 3x5x115 NEGRO

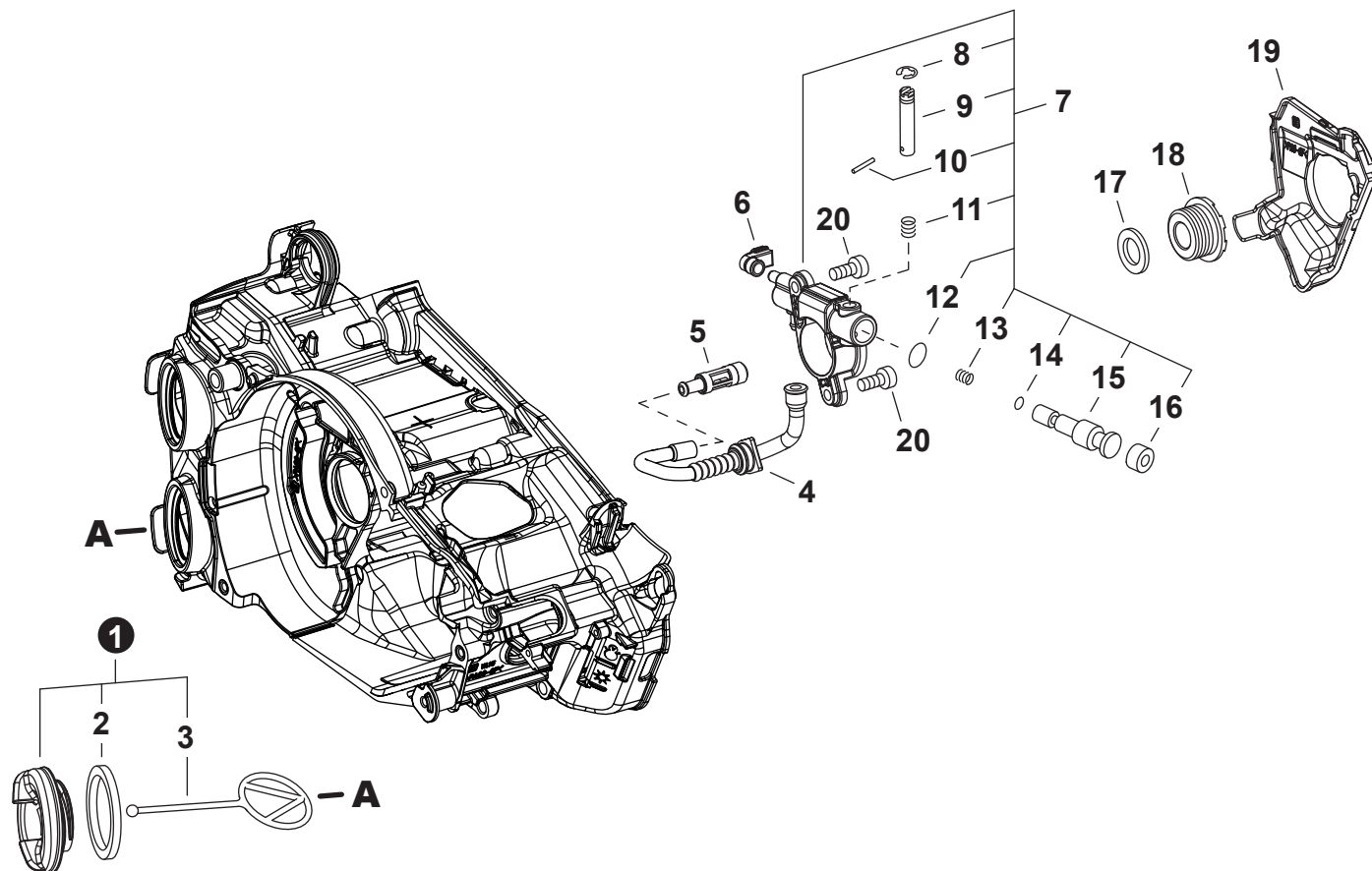
+ Denotes item is part of an assembly
 ++ Denotes item is part of a sub-assembly

+ Denota artículo forma parte de una asamblea
 ++ Denota artículo forma parte de un submontaje

Effective 02-07-2025

OIL SYSTEM

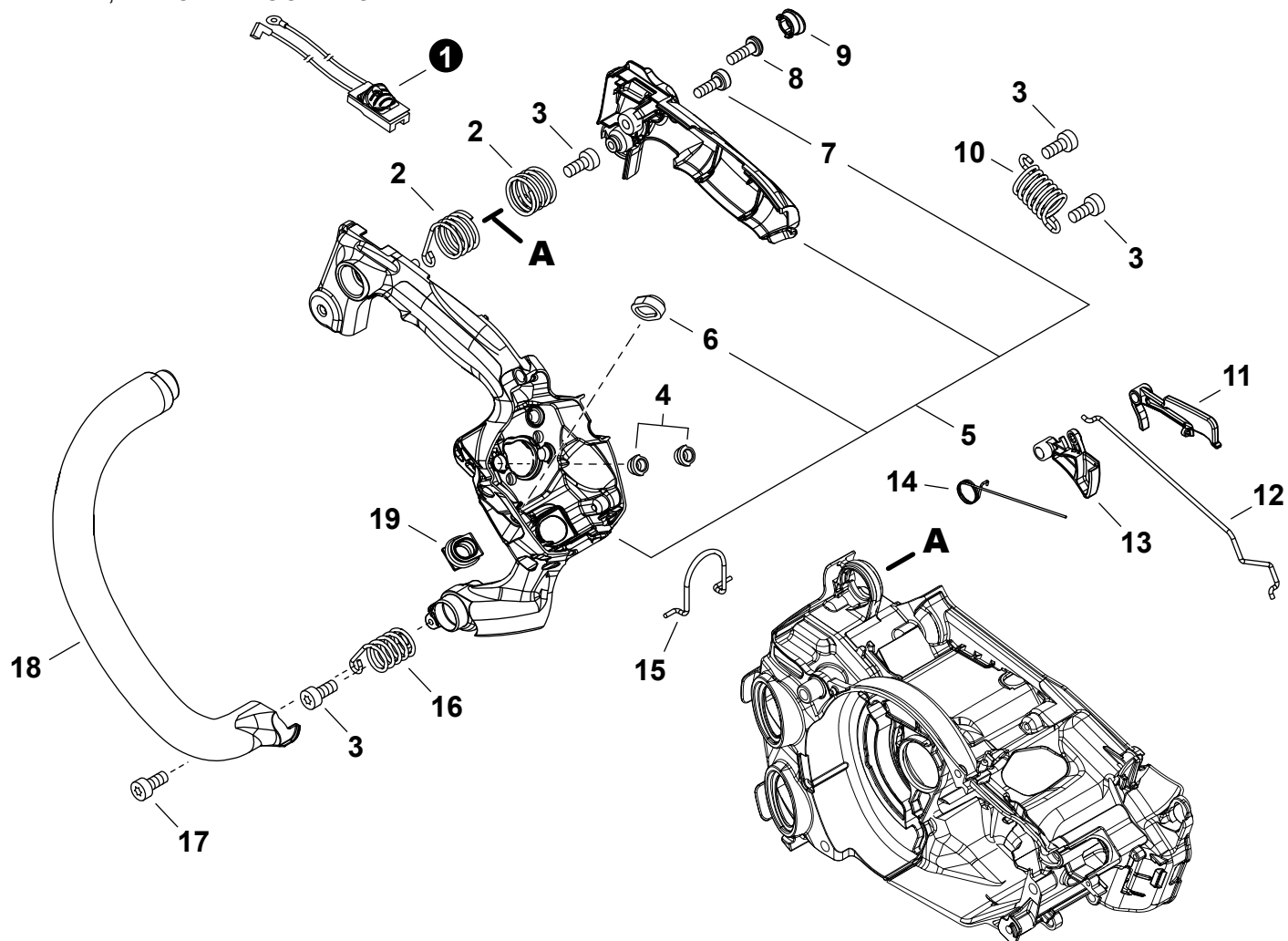
SISTEMA DE ACEITE



NO.	PART NUMBER	QTY.	DESCRIPTION	DESCRIPCIÓN
1	A033000390	1	CAP ASSY, OIL	MONTAJE DE TAPA DE ACEITE
2	V107000180	1	GASKET, CAP	EMPAQUETADURA DE TAPA
3	A365000050	1	CONNECTOR, CAP L= 60 MM	CONECTOR DE TAPA L= 60 MM
4	V470002200	1	PIPE, OIL	TUBO DE ACEITE
5	P021050140	1	FILTER ASSY, OIL	MONTAJE DE FILTRO DE ACEITE
6	V470002171	1	PIPE, OIL OUTLET	TUBO DE SALIDA DE ACEITE
7	C022000211	1	AUTO-OILER ASSY	MONTAJE DE ENGRASADOR AUTOMÁTICO
8	12312715030	1	+E-RING	+RETENEDOR TIPO "E"
9	P003005430	1	+ADJUSTER, OILER	+AJUSTADOR DE ENGRASADOR
10	P003002180	1	+PIN, SPRING	+PASADOR ELÁSTICO
11	43701537330	1	+SPRING	+RESORTE
12	P003005420	1	+WASHER	+ARANDELA
13	P003006000	1	+SPRING	+RESORTE
14	P003005790	1	+WASHER	+ARANDELA
15	P003005990	1	+PLUNGER ASSY	+MONTAJE DE ÉMBOLO
16	43706238330	1	+CAP, OIL PUMP	+TAPA DE BOMBA DE ACEITE
17	V308000030	1	WASHER 10.5x17.4x1.8	ARANDELA 10.5x17.4x1.8
18	V652000310	1	GEAR, WORM	ENGRANAJE DE TORNILLO SIN FIN
19	C236000150	1	COVER, OILER	TAPA DE ENGRASADOR
20	V804000050	2	BOLT, TORX 4x12	PERNO TORX 4x12

HANDLES, THROTTLE CONTROL

HANDLES, THROTTLE CONTROL

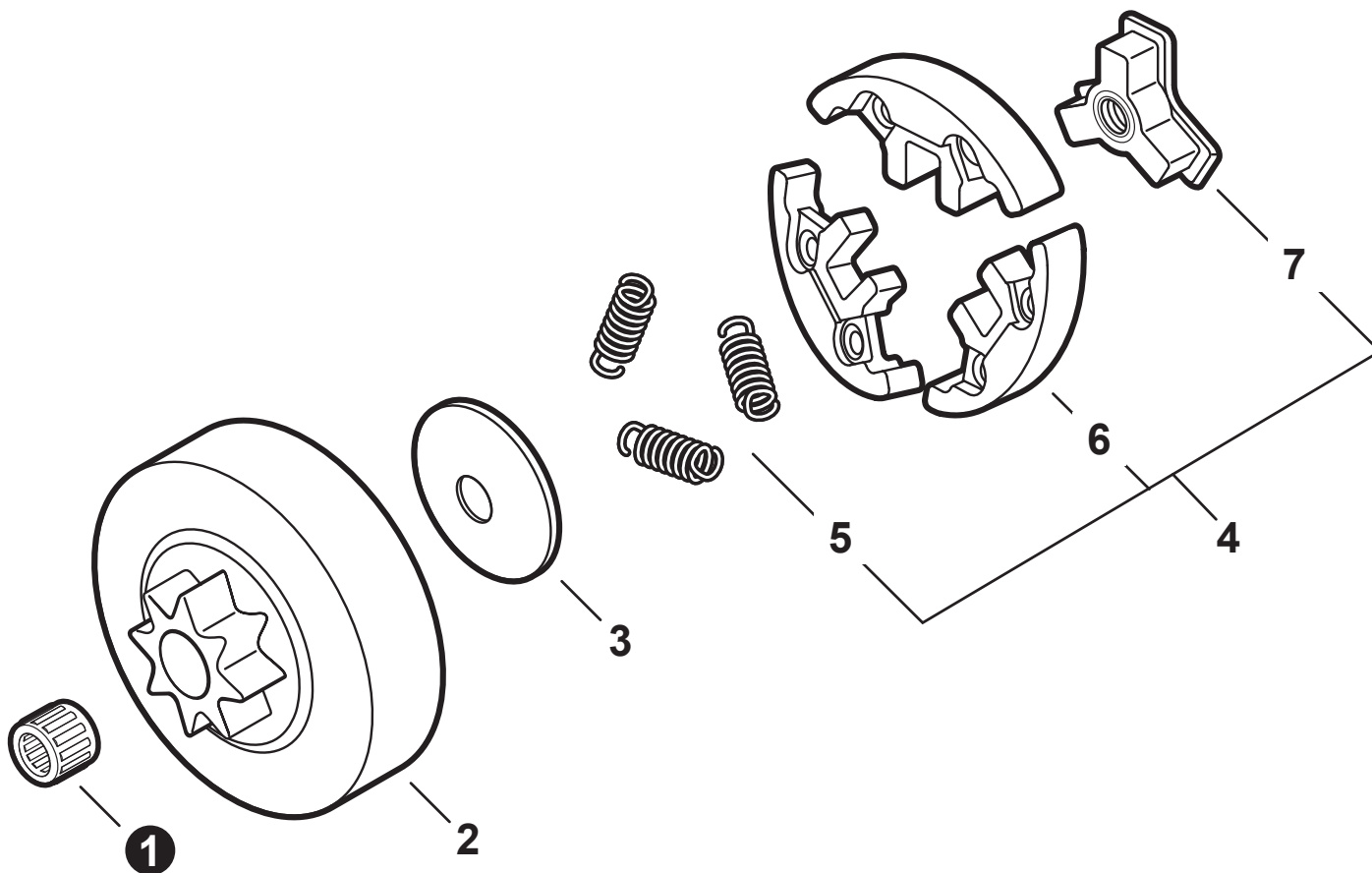


NO.	PART NUMBER	QTY.	DESCRIPTION	DESCRIPCIÓN
1	A440002751	1	SWITCH, ON-OFF	INTERRUPTOR DE ENCENDIDO-APAGADO
2	V450002050	2	SPRING, COMPRESSION	RESORTE DE COMPRESIÓN
3	V804000000	4	BOLT, TORX 4x12	PERNO TORX 4x12
4	V162000771	2	PLUG	TAPÓN
5	P100002151	1	HANDLE SET, REAR	JUEGO DE MANGO TRASERO
6	V131000220	1	+GROMMET, NEEDLE	+OJAL DE AGUJA
7	V804000010	1	+BOLT, TORX 4x16	+PERNO TORX 4x16
8	V805000000	1	BOLT, TORX 5x16	PERNO TORX 5x16
9	V162000760	1	PLUG	TAPÓN
10	V450002060	1	SPRING, COMPRESSION	RESORTE DE COMPRESIÓN
11	C460000601	1	LOCKOUT, THROTTLE	SEGURO DEL ACELERADOR
12	C454000540	1	ROD, THROTTLE	VARILLA ACELERADOR
13	C450000971	1	TRIGGER, THROTTLE	GATILLO DEL ACELERADOR
14	V452001650	1	SPRING, TORSION	RESORTE DE TORSIÓN
15	C646000132	1	RING, HARNESS	ANILLO DEL ARNÉS
16	V450002070	1	SPRING, COMPRESSION	RESORTE DE COMPRESIÓN
17	V804000010	1	BOLT, TORX 4x16	PERNO TORX 4x16
18	C400001550	1	HANDLE, FRONT	MANGO DELANTERO
19	A239000110	1	PIPE, INTAKE	TUBO DE ADMISIÓN

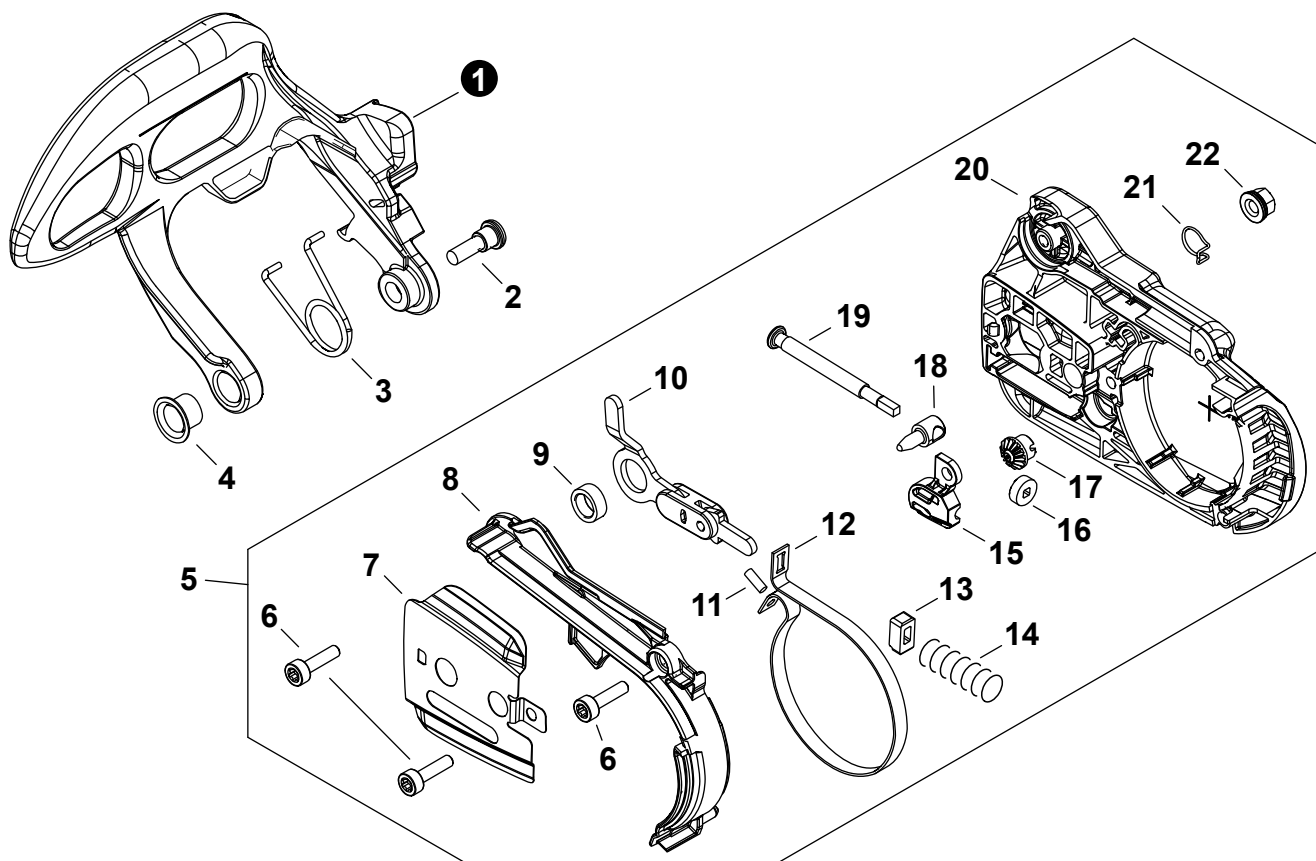
+ Denotes item is part of an assembly
 ++ Denotes item is part of a sub-assembly

+ Denota artículo forma parte de una asamblea
 ++ Denota artículo forma parte de un submontaje

Effective 02-07-2025

CLUTCH
EMBRAGUE

NO.	PART NUMBER	QTY.	DESCRIPTION	DESCRIPCIÓN
1	V555000190	1	BEARING, NEEDLE 10	COJINETE DE AGUJAS 10
2	A556001950	1	DRUM, CLUTCH	TAMBOR DE EMBRAGUE
3	A551000170	1	PLATE, CLUTCH	PLACA DE EMBRAGUE
4	A056000830	1	CLUTCH ASSY	MONTAJE DE EMBRAGUE
5	A566000290	3	+SPRING, CLUTCH	+RESORTE DEL EMBRAGUE
6	P100004180	1	+CLUTCH SHOE SET	+JUEGO DE ZAPATAS DE EMBRAGUE
7	A552000430	1	+HUB, CLUTCH	+CUBO DEL EMBRAGUE

CHAIN BRAKE**FRENO DE CADENA**

NO.	PART NUMBER	QTY.	DESCRIPTION	DESCRIPCIÓN
1	C320000512	1	LEVER, BRAKE	PALANCA DE FRENO
2	V203002270	1	BOLT 5x13	PERNO 5x13
3	V452001660	1	SPRING, TORSION	RESORTE DE TORSIÓN
4	V356000780	1	COLLAR 10	COLLAR 10
5	P100002180	1	SPROCKET GUARD ASSY	MONTAJE DE PROTECTOR DE RUEDA DENTADA
6	V804000000	3	+BOLT, TORX 4x12	+PERNO TORX 4x12
7	C305000521	1	+PLATE, GUIDE - OUTER	+PLACA GUÍA - EXTERNO
8	C345000640	1	+COVER, BRAKE	+CUBIERTA DE FRENO
9	V355000860	1	+COLLAR 8	+COLLAR 8
10	C334000340	1	+CONNECTOR, BRAKE	+CONECTOR DE FRENO
11	9305030080	1	+PIN	+PASADOR
12	C328000330	1	+BAND, BRAKE	+BANDA DE FRENO
13	V376000450	1	+GUIDE	+GUÍA
14	V450002080	1	+SPRING, COMPRESSION	+RESORTE DE COMPRESIÓN
15	V355000840	1	+COLLAR 8	+COLLAR 8
16	V651000011	1	+GEAR, BEVEL	+ENGRANAJE CÓNICO
17	V651001060	1	+GEAR, BEVEL	+ENGRANAJE CÓNICO
18	C309000110	1	+TENSIONER, CHAIN	+TENSOR DE CADENA
19	V203000041	1	+BOLT 5	+PERNO 5
20	C300001150	1	+GUARD, SPROCKET	+CUBIERTA DEL PIÑÓN
21	C649000420	1	+HOOK	+GANCHO
22	V265000550	1	+NUT 8	+TUERCA 8

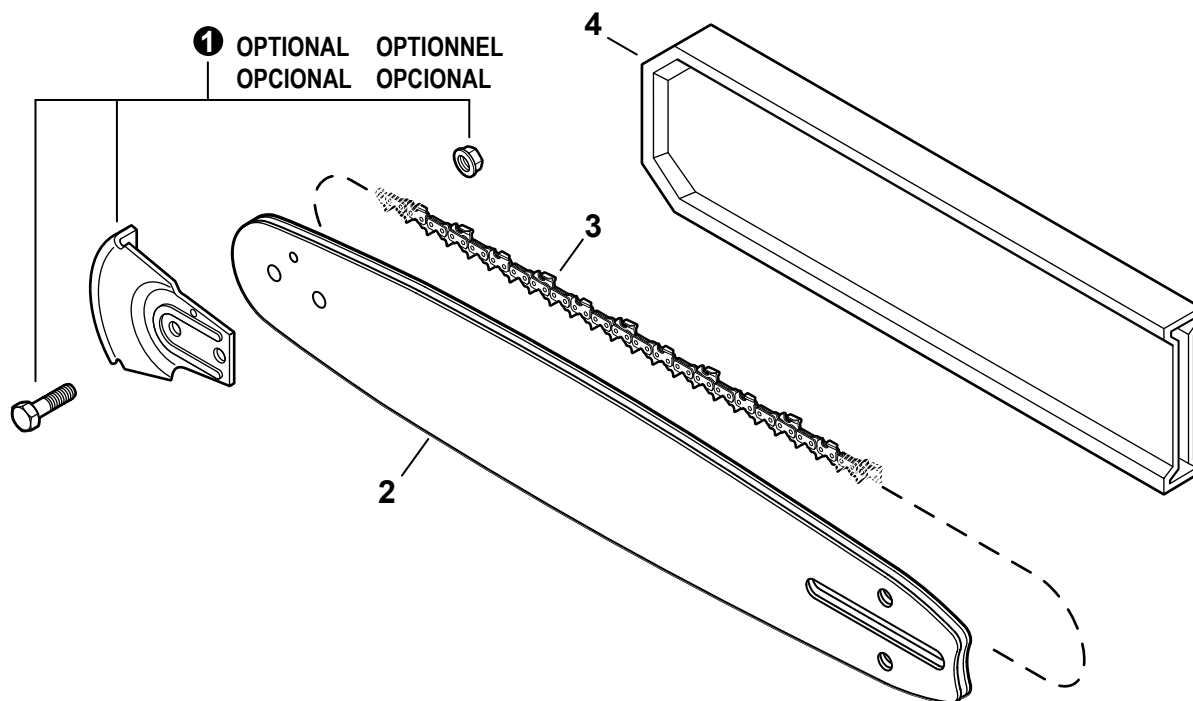
+ Denotes item is part of an assembly
 ++ Denotes item is part of a sub-assembly

+ Denota artículo forma parte de una asamblea
 ++ Denota artículo forma parte de un submontaje

Effective 02-07-2025

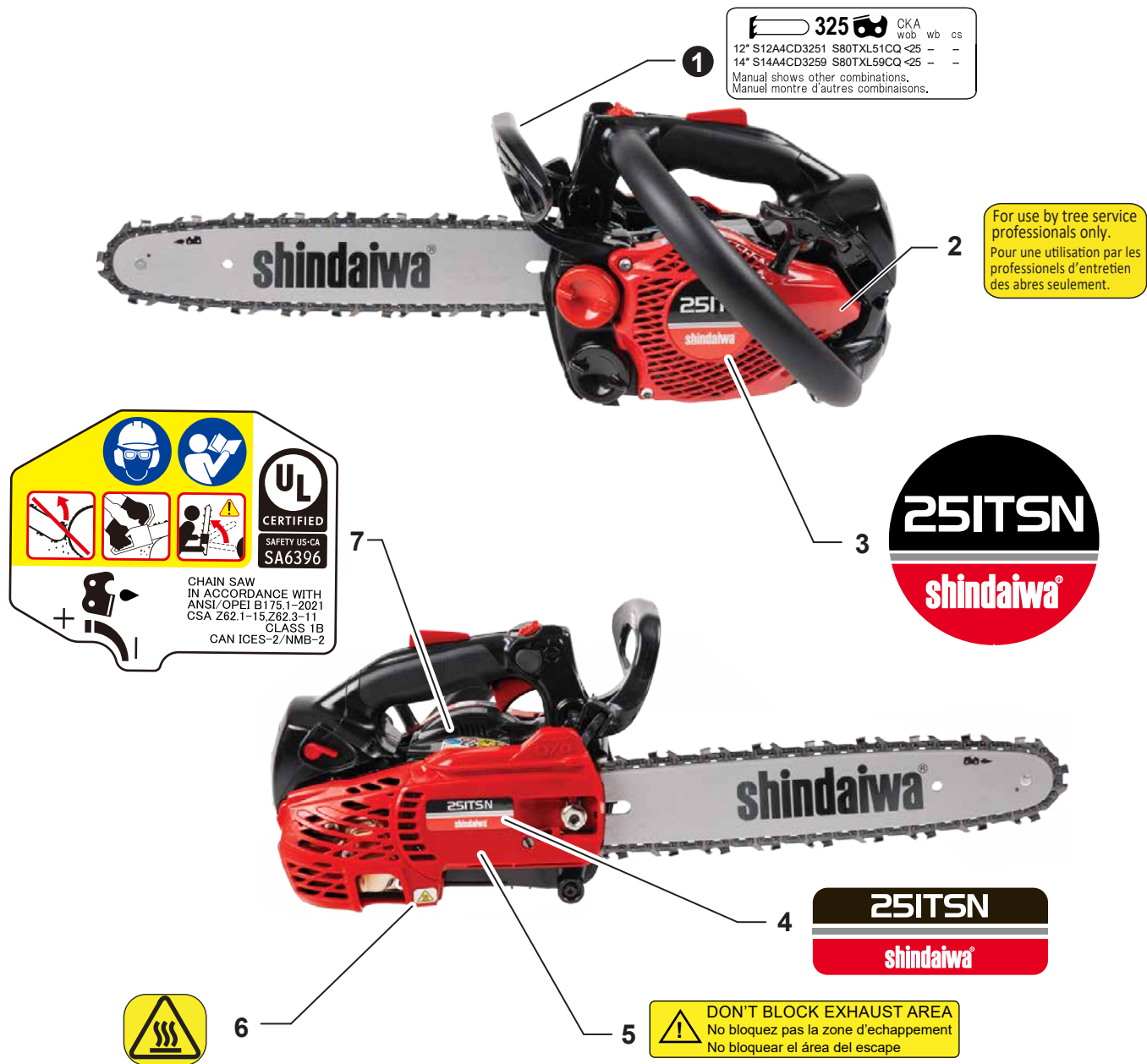
CHAIN, GUIDE BAR

CADENA, GUÍA DE BARRA



NO.	PART NUMBER	QTY.	DESCRIPTION	DESCRIPCIÓN
1	2894902	1	KICK GUARD™ KIT	KICK GUARD™ KIT
2	S12A4CD3251	1	GUIDE BAR, 12" 0.043" GA	BARRA DE GUÍA 30 CM 0.043" GA
2	S14A4CD3259	1	GUIDE BAR, 14" 0.043" GA	BARRA DE GUÍA 35 CM 0.043" GA
3	S80TXL51CQ	1	SAW CHAIN 12"	CADENA DE SIERRA 305 MM
3	S80TXL59CQ	1	SAW CHAIN 14"	CADENA DE SIERRA 356 MM
4	X490001020	1	SCABBARD 12" RED	FUNDA 30 CM ROJO
4	X490001090	1	SCABBARD 14"	FUNDA 35 CM

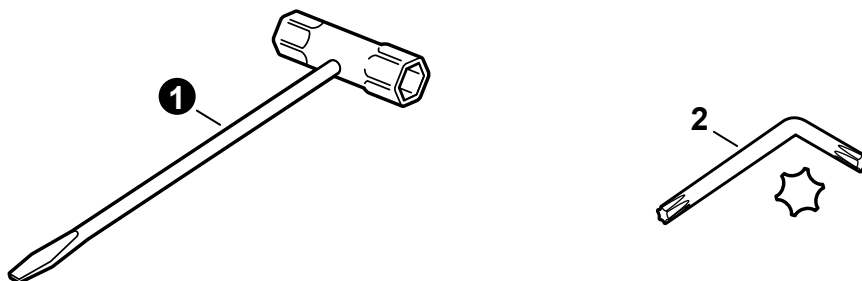
LABELS
ETIQUETAS



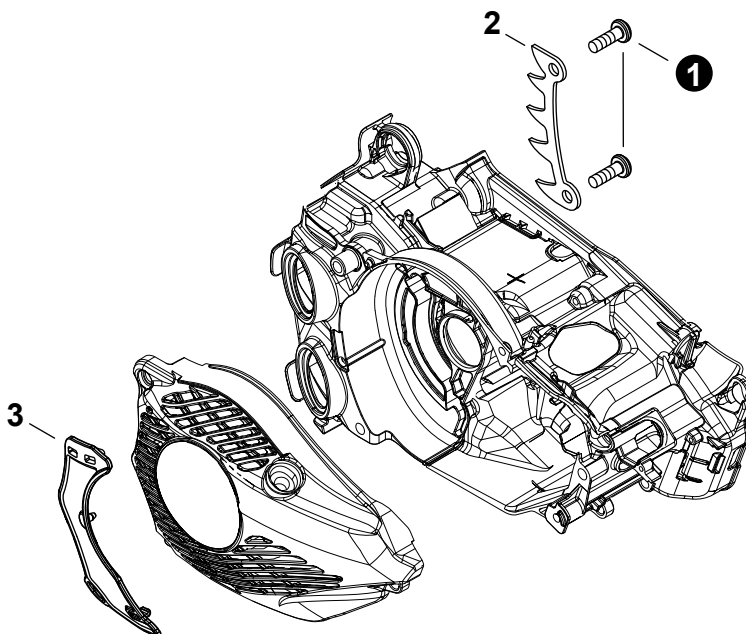
NO.	PART NUMBER	QTY.	DESCRIPTION	DESCRIPCIÓN
1	X524008120	1	LABEL - BAR & CHAIN	ETIQUETA - BARRA Y CADENA
2	X505009350	1	LABEL - CAUTION - PROFESSIONALS ONLY	ETIQUETA DE PRECAUCIÓN - PROFESIONALES SOLAMENTE
3	X562002440	1	LABEL - RECOIL STARTER 251TSN	ETIQUETA ARRANCADOR 251TSN
4	X562002430	1	LABEL - MODEL 251TSN	ETIQUETA MODELO 251TSN
5	X505010240	1	LABEL - CAUTION - DON'T BLOCK EXHAUST AREA	ETIQUETA DE PRECAUCIÓN - NO BLOQUEZ PAS LA ZONE D'ÉCHAPPEMENT
6	X505008220	1	LABEL - CAUTION - HOT	ETIQUETA DE PRECAUCIÓN CALIENTE
7	X505012180	1	LABEL - CAUTION - UL	ETIQUETA DE PRECAUCIÓN - UL

+ Denotes item is part of an assembly
++ Denotes item is part of a sub-assembly

+ Denota artículo forma parte de una asamblea
++ Denota artículo forma parte de un submontaje

TOOLS
 HERRAMIENTAS


NO.	PART NUMBER	QTY.	DESCRIPTION	DESCRIPCIÓN
1	X602000160	1	T-WRENCH 16x13	LLAVE EN T 16x13
2	X605000190	1	WRENCH, T27	LLAVE T27

OPTIONAL ACCESSORIES
 ACCESORIOS OPCIONALES


NO.	PART NUMBER	QTY.	DESCRIPTION	DESCRIPCIÓN
1	V805000240	2	BOLT, TORX 5x12	PERNO TORX 5x12
2	C304000000	1	SPIKE, BUMPER	PARAGOLPES CON PÚAS
3	C418000150	1	SHIELD, SNOW	PROTECTOR, NIEVE

BULK PIPE

TUBO AL POR MAYOR

NO.	PART NUMBER	QTY.	DESCRIPTION	DESCRIPCIÓN
1	90014	1	BULK PIPE - 3x5 MM BLACK (4 PIECESx2 M)	TUBO AL POR MAYOR 3x5 MM NEGRO (4 PIEZASx2 M)
2	90015	1	BULK PIPE - 3x6 MM BLACK (4 PIECESx2 M)	TUBO AL POR MAYOR 3x6 MM NEGRO (4 PIEZASx2 M)
3	90016	1	BULK PIPE - 3x7 MM BLACK (4 PIECESx2 M)	TUBO AL POR MAYOR 3x7 MM NEGRO (4 PIEZASx2 M)
4	90017	1	BULK PIPE - 3x6 MM CLEAR (4 PIECESx2 M)	TUBO AL POR MAYOR 3x6 MM TRANSPARENTE (4 PIEZASx2 M)
5	90018	1	BULK PIPE - 2x4 MM CLEAR (4 PIECESx2 M)	TUBO AL POR MAYOR 2x4 MM TRANSPARENTE (4 PIEZASx2 M)

BULK STARTER ROPE

CUERDA DEL ARRANCADOR AL POR MAYOR

NO.	PART NUMBER	QTY.	DESCRIPTION	DESCRIPCIÓN
1	99944435000	1	BULK STARTER ROPE - 2.3 MMx61 M	CUERDA DEL ARRANCADOR AL POR MAYOR 2.3 MMx61 M
2	99944440000	1	BULK STARTER ROPE - 3.0 MMx61 M	CUERDA DEL ARRANCADOR AL POR MAYOR 3.0 MMx61 M
3	99944445000	1	BULK STARTER ROPE - 3.5 MMx61 M	CUERDA DEL ARRANCADOR AL POR MAYOR 3.5 MMx61 M
4	99944450000	1	BULK STARTER ROPE - 4.0 MMx61 M	CUERDA DEL ARRANCADOR AL POR MAYOR 4.0 MMx61 M
5	99944455000	1	BULK STARTER ROPE - 4.4 MMx61 M	CUERDA DEL ARRANCADOR AL POR MAYOR 4.4 MMx61 M
6	99944460000	1	BULK STARTER ROPE - 4.8 MMx61 M	CUERDA DEL ARRANCADOR AL POR MAYOR 4.8 MMx61 M