

## 493 Chainsaw

### 493 Motosierra



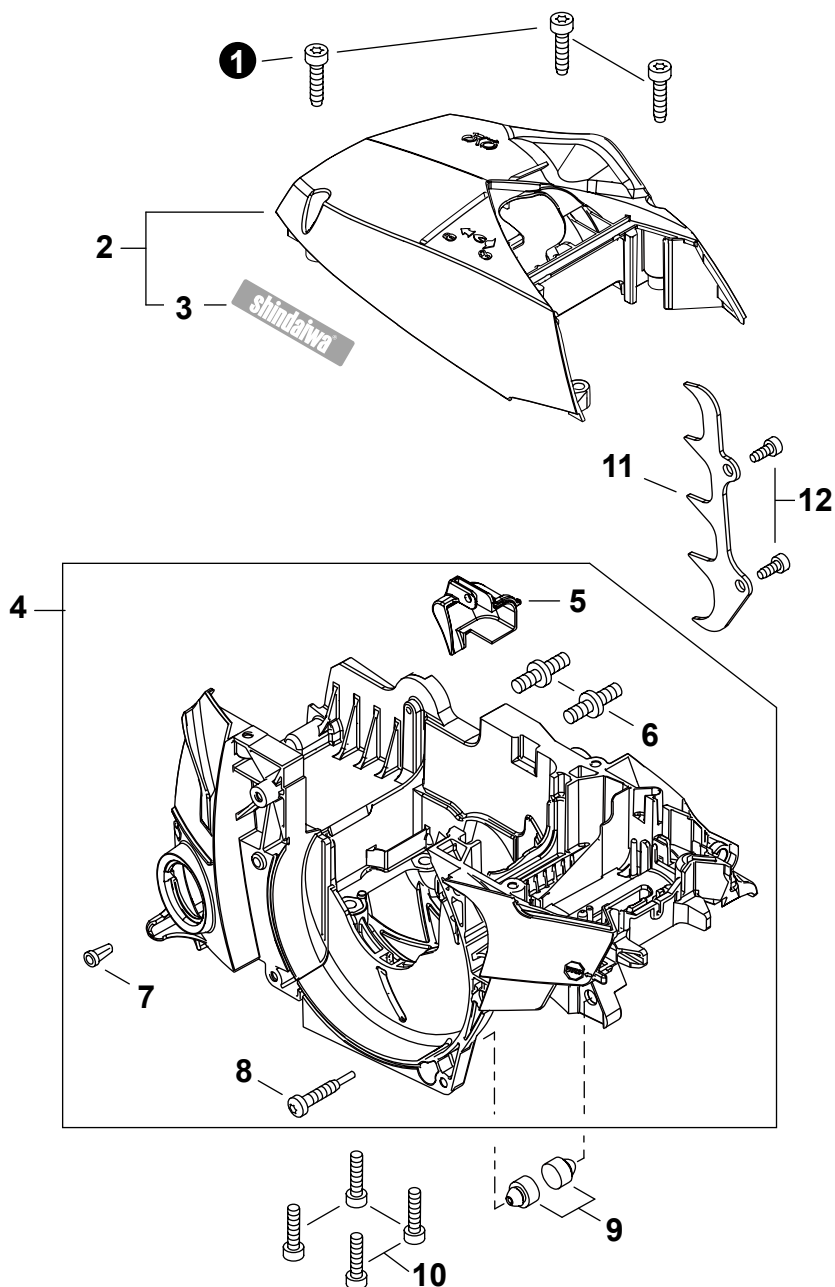
**SERIAL NUMBERS / NÚMEROS DE SERIE**  
C92215001001 - C92215999999

Accessories for Shindaiwa products can be found at:  
Los accesorios para los productos Shindaiwa se pueden encontrar en:  
[www.shindaiwa-usa.com/products/accessories.aspx](http://www.shindaiwa-usa.com/products/accessories.aspx)

<b>ENGINE COVER</b> .....2	<b>HANDLES, THROTTLE CONTROL</b> .....12
CUBIERTA DEL MOTOR	HANDLES, THROTTLE CONTROL
<b>ENGINE</b> .....3	<b>CLUTCH</b> .....13
MOTOR	EMBRAGUE
<b>CARBURETOR</b> .....4	<b>CHAIN BRAKE</b> .....14
CARBURADOR	FRENO DE CADENA
<b>CARBURETOR</b> .....5	<b>CHAIN BRAKE</b> .....15
CARBURADOR	FRENO DE CADENA
<b>INTAKE</b> .....6	<b>CHAIN, GUIDE BAR</b> .....16
ADMISIÓN	CADENA, GUÍA DE BARRA
<b>EXHAUST</b> .....7	<b>LABELS</b> .....17
ESCAPE	ETIQUETAS
<b>IGNITION</b> .....8	<b>TOOLS</b> .....18
ENCENDIDO	HERRAMIENTAS
<b>RECOIL STARTER</b> .....9	<b>BULK PIPE</b> .....18
ARRANCADOR AUTORRETRÁCTIL	TUBO AL POR MAYOR
<b>FUEL SYSTEM</b> .....10	<b>BULK STARTER ROPE</b> .....18
SISTEMA DE COMBUSTIBLE	CUERDA DEL ARRANCADOR AL POR MAYOR
<b>OIL SYSTEM</b> .....11	
SISTEMA DE ACEITE	

## ENGINE COVER

CUBIERTA DEL MOTOR

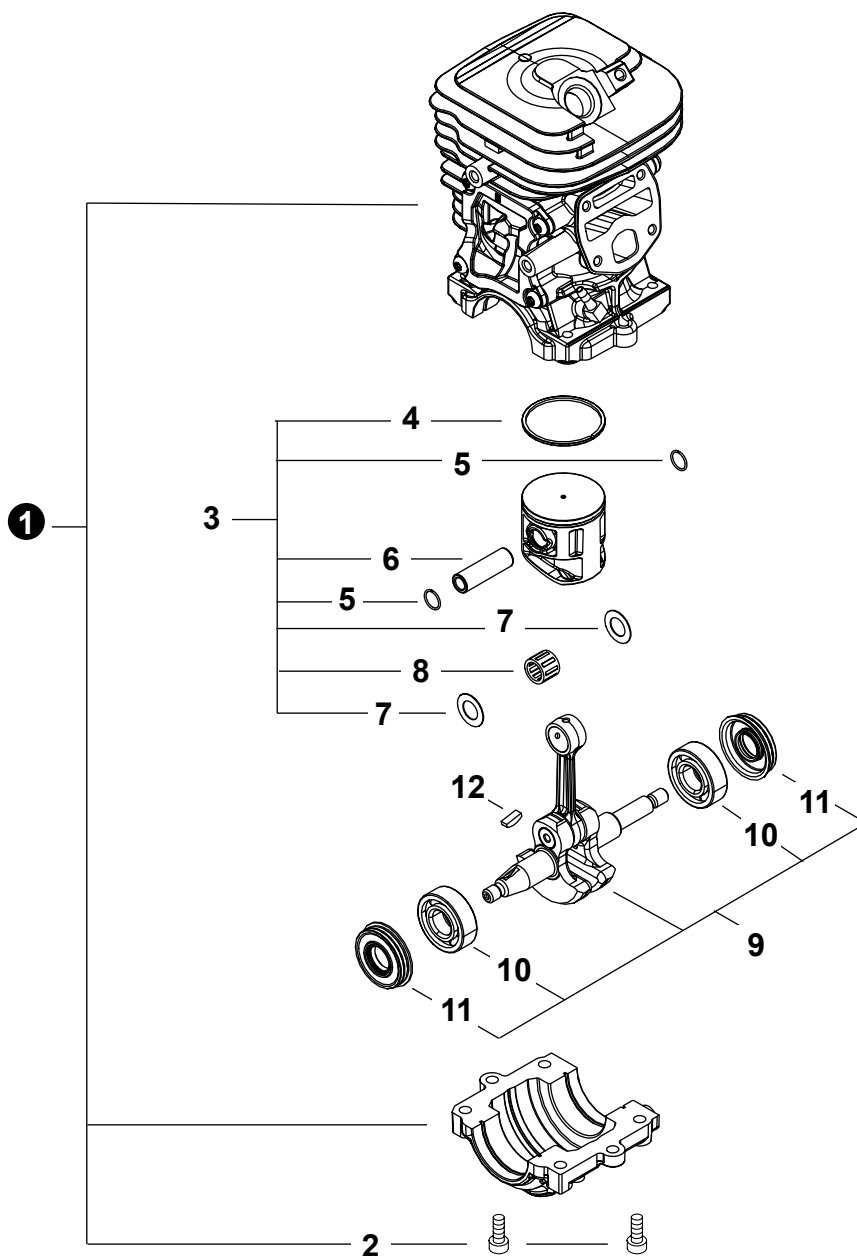


NO.	PART NUMBER	QTY.	DESCRIPTION	DESCRIPCIÓN
1	V805000010	3	BOLT, TORX 5x20	PERNO TORX 5x20
2	<b>A160003380</b>	<b>1</b>	<b>COVER, ENGINE</b>	<b>CUBIERTA DE MOTOR</b>
3	X562000870	1	+LABEL - SHINDAIWA	+ETIQUETA SHINDAIWA
4	<b>P100004663</b>	<b>1</b>	<b>HOUSING ASSY, ENGINE</b>	<b>MONTAJE DE CAJA DEL MOTOR</b>
5	A161000370	1	+DUCT, AIR	+DUCTO DE AIRE
6	V225000400	2	+BOLT, STUD 8	+PERNO PRISIONERO 8
7	43611413930	1	+VENT ASSY	+VÁLVULA DE RESPIRADERO
8	V203002380	1	+BOLT 5	+PERNO 5
9	V420001790	2	CUSHION	AMORTIGUADOR
10	V805000270	4	BOLT 5x40	PERNO 5x40
11	C304000320	1	SPIKE, BUMPER	PARAGOLPES CON PÚAS
12	V805000010	2	BOLT, TORX 5x20	PERNO TORX 5x20

+ Denotes item is part of an assembly  
 ++ Denotes item is part of a sub-assembly

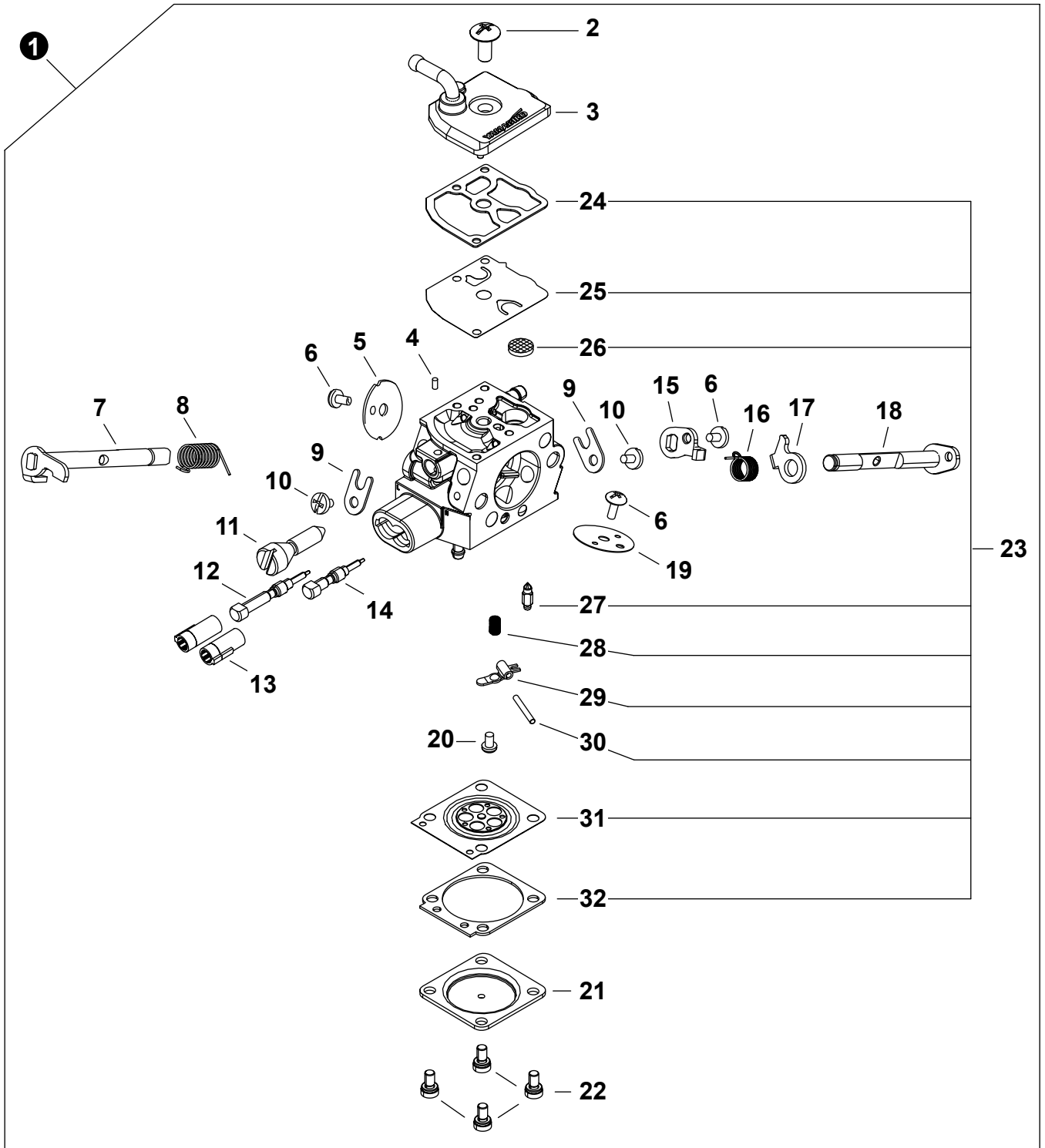
+ Denota artículo forma parte de una asamblea  
 ++ Denota artículo forma parte de un submontaje

Effective 05-07-2025



NO.	PART NUMBER	QTY.	DESCRIPTION	DESCRIPCIÓN
1	P100012490	1	CYLINDER ASSY	MONTAJE DE CILINDRO
2	V805000250	2	+BOLT, TORX 5x16	+PERNO TORX 5x16
3	P100012500	1	PISTON KIT	JUEGO DE PISTÓN
4	A101000840	1	+RING, PISTON	+ANILLO DEL PISTÓN
5	V580000030	2	+RING, SNAP 11	+ANILLO RETENEDOR 11
6	V609000090	1	+PIN, PISTON	+PASADOR DEL PISTÓN
7	V308000040	2	+WASHER, THRUST 11	+ARANDELA DE EMPUJE 11
8	V556000040	1	+BEARING, NEEDLE 11	+COJINETE DE AGUJAS 11
9	P100012510	1	CRANKSHAFT ASSY	MONTAJE DE CIGÜEÑAL
10	90081036202	2	+BEARING, BALL 6202	+COJINETE DE BOLAS 6202
11	V508000110	2	+SEAL, OIL	+SELLO DE ACEITE
12	10014212330	1	KEY, WOODRUFF	CHAVETA WOODRUFF

**CARBURETOR**  
CARBURADOR



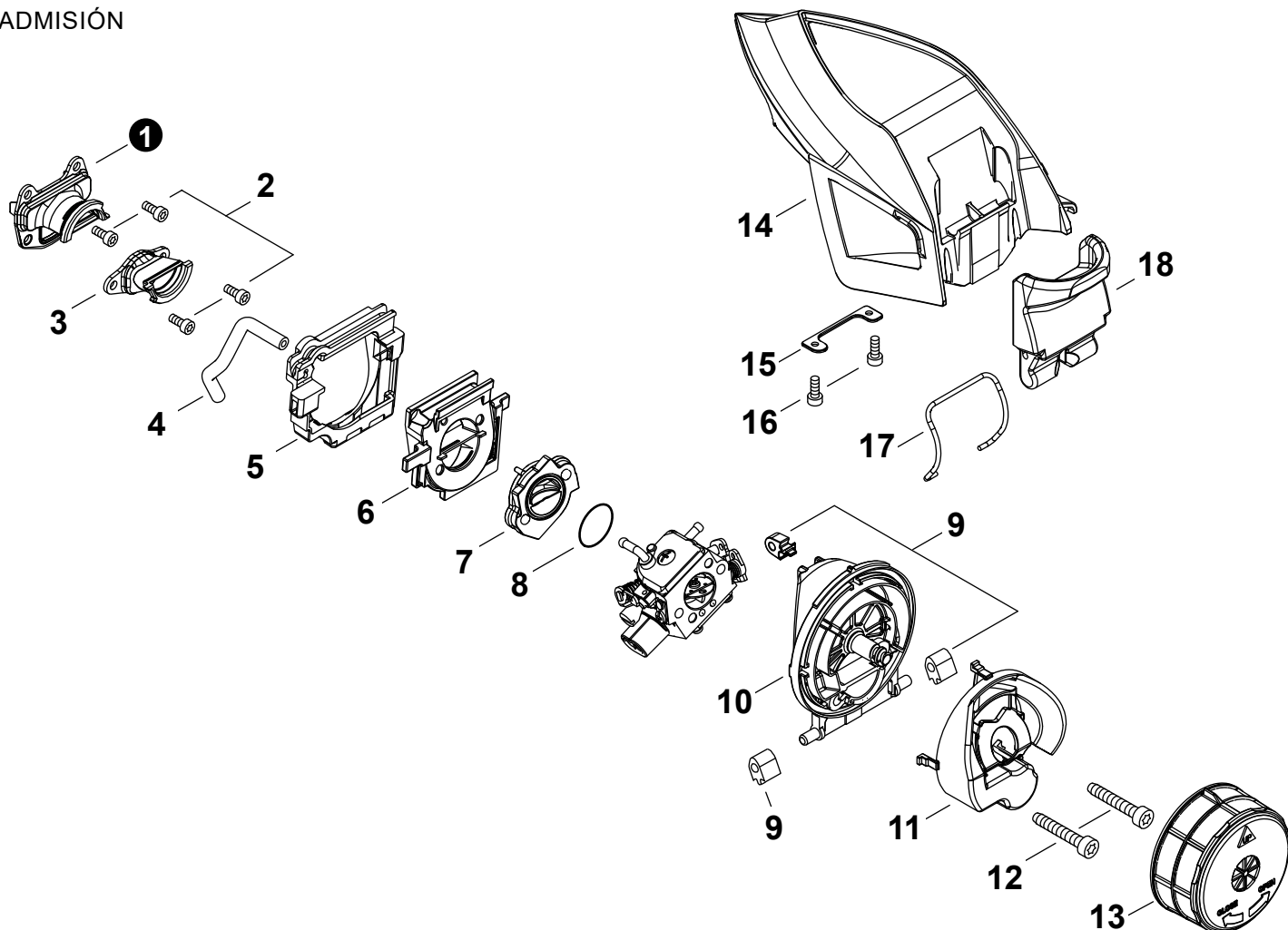
**CARBURETOR**

## CARBURADOR

NO.	PART NUMBER	QTY.	DESCRIPTION	DESCRIPCIÓN
1	A021005550	1	CARBURETOR - GC-04-1	CARBURADOR - GC-04-1
2	P006001440	1	+SCREW	+TORNILLO
3	P006001530	1	+COVER, PUMP	+TAPA DE LA BOMBA
4	P006000760	1	+PIECE, FRICTION	+PIEZA DE FRICCIÓN
5	A957000000	1	+VALVE, THROTTLE	+VÁLVULA DEL ACELERADOR
6	P006001370	2	+SCREW	+TORNILLO
7	P006001550	1	+SHAFT ASSY, THROTTLE	+MONTAJE DE EJE ACELERADOR
8	P006001350	1	+SPRING, THROTTLE	+RESORTE DEL ACELERADOR
9	P006001060	2	+CLIP, SHAFT	+SUJETADOR DE EJE
10	P006001260	3	+SCREW	+TORNILLO
11	P006001300	1	+SCREW	+TORNILLO
12	P006001590	1	+NEEDLE, LOW SPEED	+AGUJA DE REGULACION BAJA (L)
13	A259000070	2	+CAP, LIMITER	+PROTECTOR DE TORNILLO
14	P006001470	1	+NEEDLE, HIGH SPEED	+AGUJA DE REGULACION ALTA (H)
15	P006001320	1	+LEVER, THROTTLE	+PALANCA DE ACELERADOR
16	P006001290	1	+SPRING	+RESORTE
17	P006001310	1	+LEVER, FAST IDLE	+PALANCA DE RALENTÍ RÁPIDO
18	P006001330	1	+SHAFT, CHOKE	+EJE DEL ESTRANGULADOR
19	P006001340	1	+VALVE, CHOKE	+VÁLVULA ESTRANGULADOR
20	P006001490	1	+SCREW, METERING LEVER PIN	+TORNILLO PASADOR DE PALANCA DE MEDICIÓN
21	P006001420	1	+COVER, METERING DIAPHRAGM	+TAPA DE DIAFRAGMA DE MEDICIÓN
22	P006001010	4	+SCREW	+TORNILLO
23	P021054300	1	+REPAIR KIT, CARBURETOR	+JUEGO DE REPARACIÓN DE CARBURADOR
24		1	++GASKET, FUEL PUMP	++EMPAQUETADURA DE LA BOMBA DE COMBUSTIBLE
25		1	++DIAPHRAGM, PUMP	++DIAFRAGMA DE LA BOMBA
26		1	++SCREEN, FUEL INLET	++MALLA FILTRADORA
27		1	++VALVE, INLET NEEDLE	++VÁLVULA REGULADORA
28		1	++SPRING, METERING LEVER	++RESORTE PALANCA DE MEDICIÓN
29		1	++LEVER, METERING	++PALANCA DE MEDICIÓN
30		1	++PIN, METERING LEVER	++PASADOR DE PALANCA DE MEDICIÓN
31		1	++DIAPHRAGM, METERING	++DIAFRAGMA DE MEDICIÓN
32		1	++GASKET, METERING DIAPHRAGM	++EMPAQUETADURA DE DIAFRAGMA DE MEDICIÓN

## INTAKE

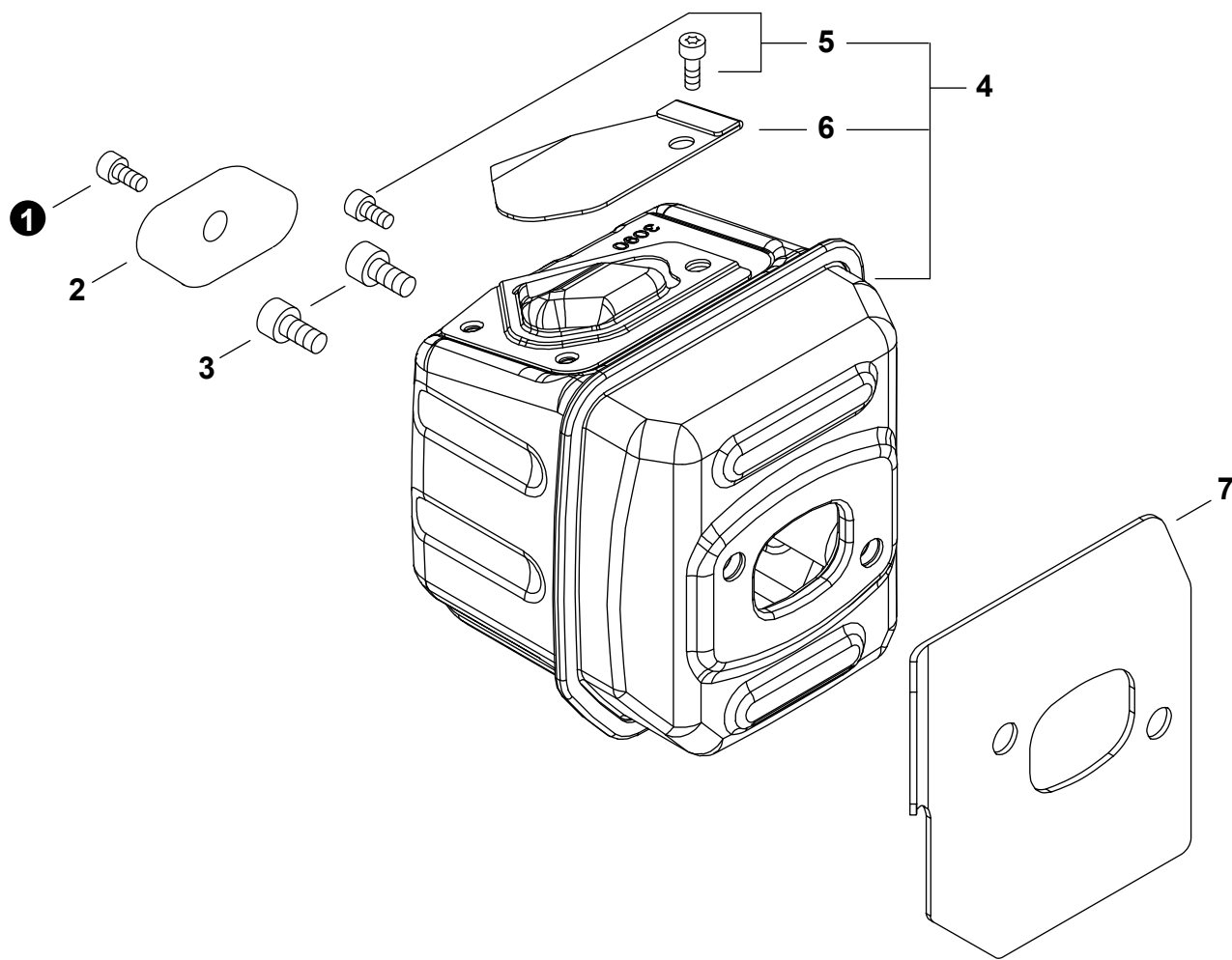
## ADMISIÓN



NO.	PART NUMBER	QTY.	DESCRIPTION	DESCRIPCIÓN
1	A202000380	1	BELLOWS, INTAKE	FUELLE DE ADMISIÓN
2	V804000050	4	BOLT, TORX 4x12	PERNO TORX 4x12
3	A202000320	1	BELLOWS, INTAKE	FUELLE DE ADMISIÓN
4	V471000761	1	PIPE 3x6x90 MM	TUBO 3x6x90 MM
5	V420005250	1	CUSHION	AMORTIGUADOR
6	A200001150	1	INSULATOR, INTAKE	AISLADOR DE ADMISIÓN
7	A200001160	1	INSULATOR, INTAKE	AISLADOR DE ADMISIÓN
8	90072400022	1	O-RING	JUNTA TÓRICA
9	V420005260	3	CUSHION	AMORTIGUADOR
10	A225000730	1	CASE, AIR FILTER	CAJA DEL FILTRO DE AIRE
11	A161000350	1	DUCT, AIR	DUCTO DE AIRE
12	V805000040	2	BOLT, TORX 5x55	PERNO TORX 5x55
13	A226002150	1	FILTER, AIR	FILTRO DE AIRE
14	A232001950	1	COVER, AIR FILTER	CUBIERTA DEL FILTRO DE AIRE
15	V453000260	1	SPRING, FLAT	RESORTE PLANA
16	V804000000	2	BOLT, TORX 4x12	PERNO TORX 4x12
17	V582000280	1	RETAINER	RETENEDOR
18	A235000440	1	LATCH, COVER	PESTILLO DE CUBIERTA

## EXHAUST

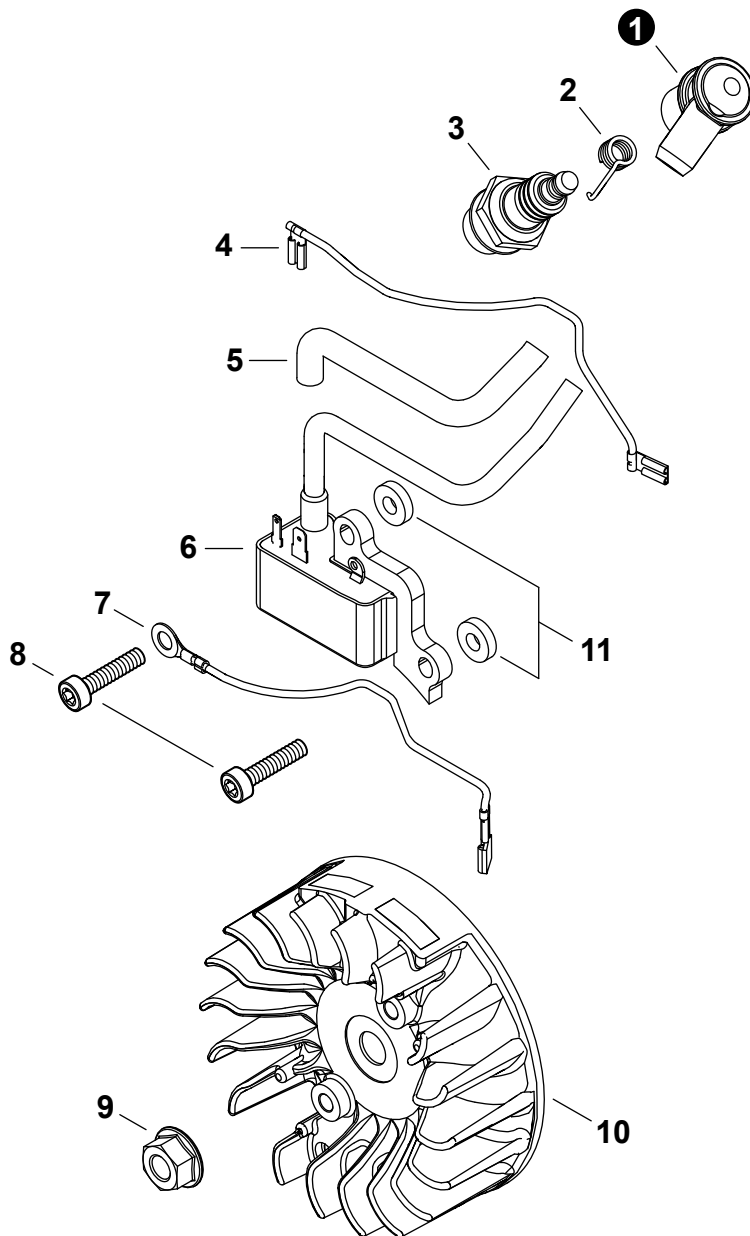
### ESCAPE



NO.	PART NUMBER	QTY.	DESCRIPTION	DESCRIPCIÓN
1	V804000030	1	BOLT, TORX 4x8	PERNO TORX 4x8
2	14571160631	1	PLATE	PLACA
3	V805000250	2	BOLT, TORX 5x16	PERNO TORX 5x16
4	<b>P100012520</b>	<b>1</b>	<b>MUFFLER ASSY</b>	<b>MONTAJE DE SILENCIADOR</b>
5	V804000030	2	+BOLT, TORX 4x8	+PERNO TORX 4x8
6	A310000600	1	+SCREEN, SPARK ARRESTER	+SUPRESOR DE CHISPAS
7	V104002340	1	GASKET, EXHAUST	EMPAQUETADURA DE ESCAPE

## IGNITION

## ENCENDIDO

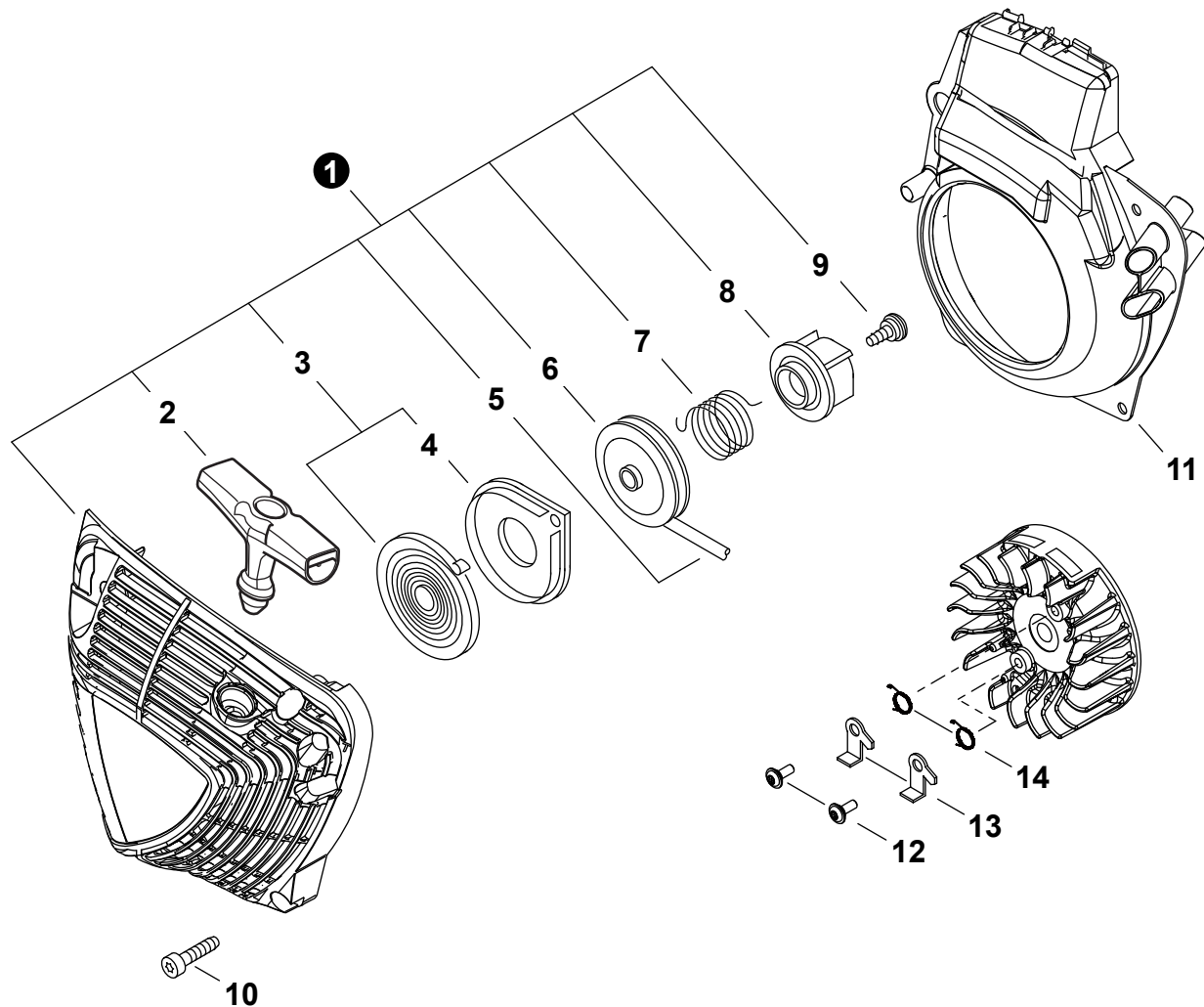


NO.	PART NUMBER	QTY.	DESCRIPTION	DESCRIPCIÓN
1	A427000190	1	CAP, SPARK PLUG	TAPA DE BUJÍA
2	A426000010	1	TERMINAL, SPARK PLUG	TERMINAL DE BUJÍA
3	A425000000	1	SPARK PLUG - BPMR8Y	BUJÍA - BPMR8Y
4	V485002960	1	LEAD - IGNITION	CABLE DE ENCENDIDO
5	V475009180	1	TUBE, INSULATOR	TUBO AISLANTE
6	A411002081	1	COIL, IGNITION	BOBINA DE ENCENDIDO
7	V485002970	1	LEAD - GROUND	CABLE DE TIERRA
8	V805000210	2	BOLT, TORX 5x20	PERNO TORX 5x20
9	90051500008	1	NUT, FLANGE M8	TUERCA-BRIDA M8
10	A409001330	1	FLYWHEEL	VOLANTE
11	15011716430	2	WASHER 5.2x12x3	ARANDELA 5.2x12x3



## RECOIL STARTER

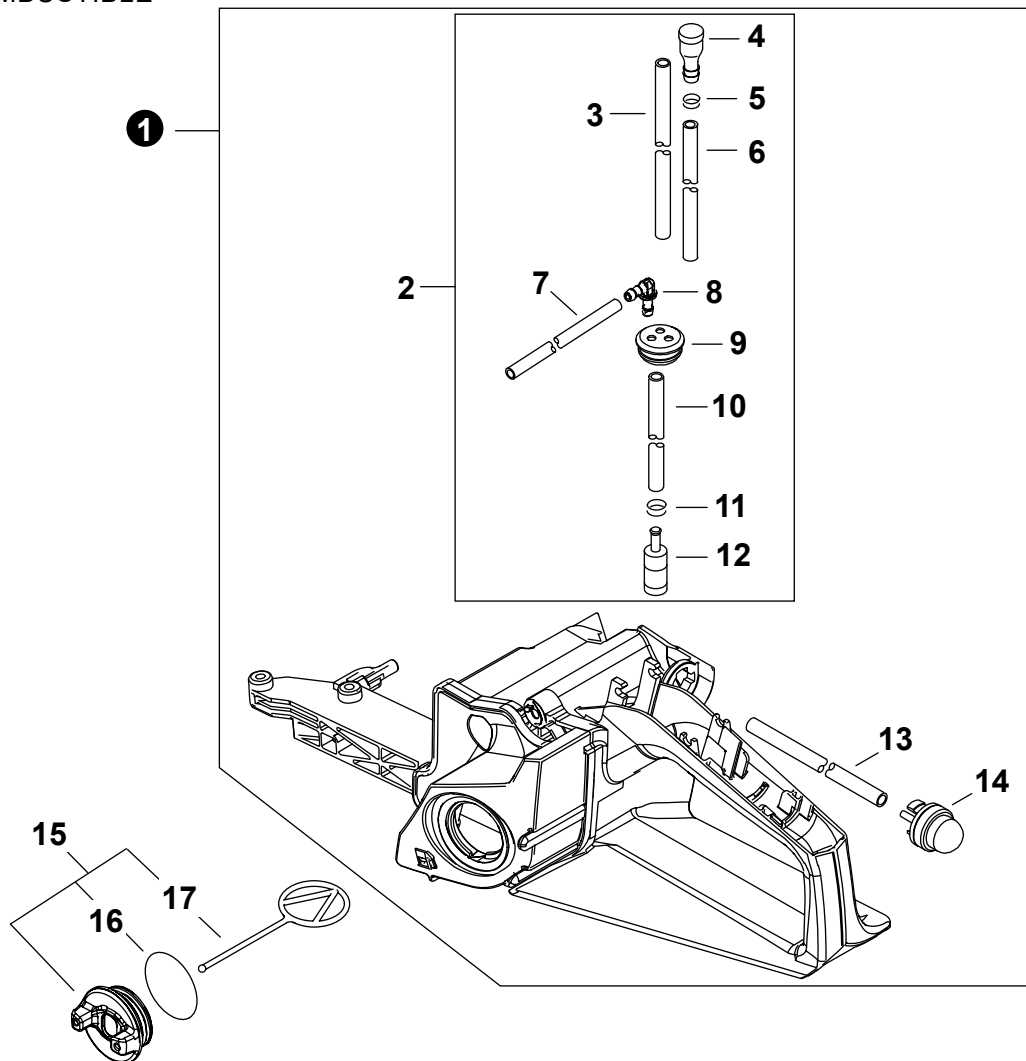
### ARRANCADOR AUTORRETRÁCTIL



NO.	PART NUMBER	QTY.	DESCRIPTION	DESCRIPCIÓN
1	A051003300	1	STARTER, RECOIL	ARRANCADOR AUTORRETRÁCTIL
2	A511000300	1	+GRIP, STARTER	+AGARRE DEL ARRANCADOR
3	P022001330	1	+SPRING KIT, RECOIL	+MONTAJE DE RESORTE RECULAR
4	P022033280	1	++SPRING CASE	++CARCASA DE RESORTE
5	P022050440	1	+ROPE, STARTER	+CUERDA DEL ARRANCADOR
6	P022050410	1	+REEL, ROPE	+CARRETE DE CUERDA
7	P022050420	1	+SPRING, TORSION	+RESORTE DE TORSIÓN
8	P022050430	1	+PAWL CATCHER	+RECEPTOR DE TRINQUETE
9	V253000310	1	+SCREW 5	+TORNILLO 5
10	V805000010	3	BOLT, TORX 5x20	PERNO TORX 5x20
11	A172003291	1	COVER, FAN	CUBIERTA DE VENTILADOR
12	V203002250	2	BOLT 5x11	PERNO 5x11
13	A514000050	2	PAWL	TRINQUETE
14	17723435430	2	SPRING, TORSION	RESORTE DE TORSIÓN

**FUEL SYSTEM**

## SISTEMA DE COMBUSTIBLE



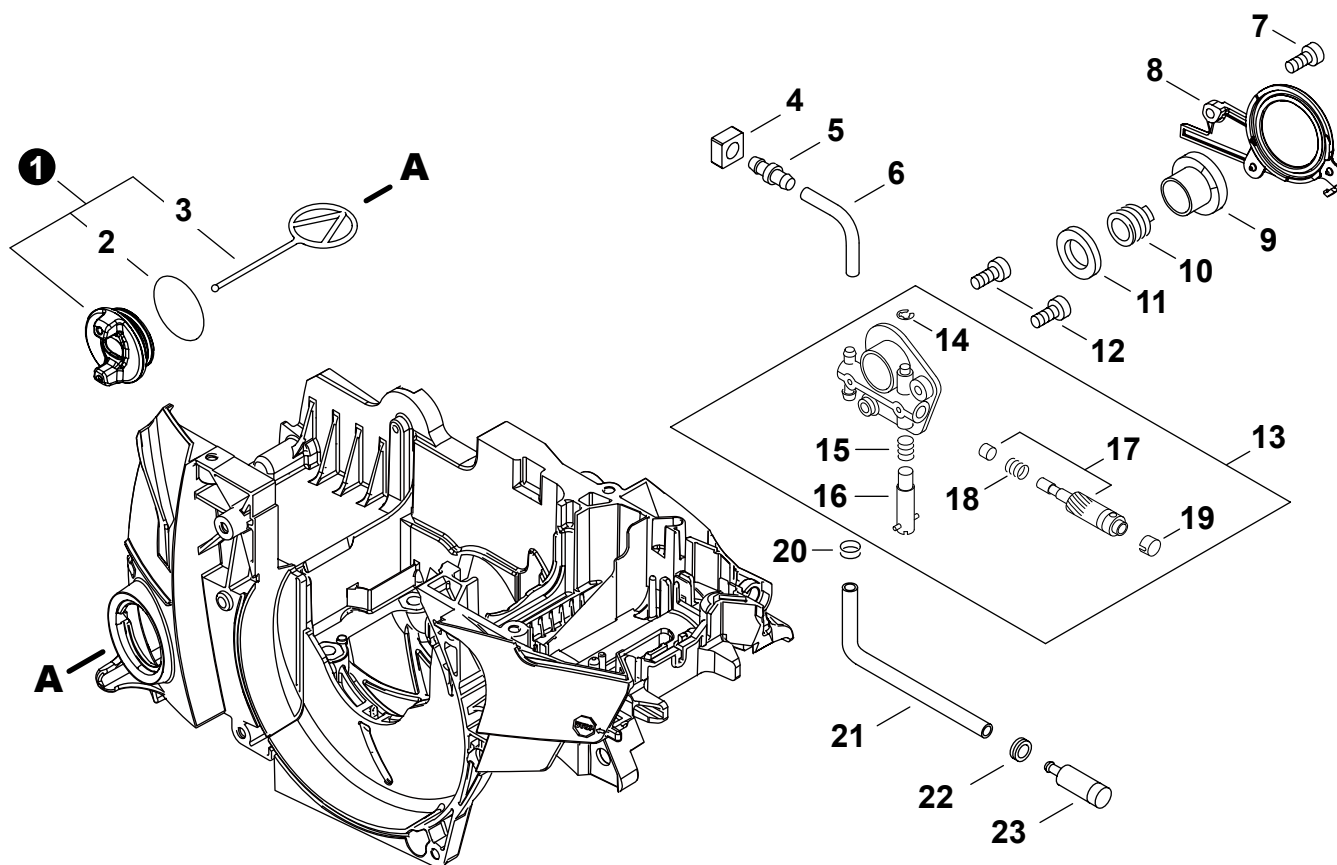
NO.	PART NUMBER	QTY.	DESCRIPTION	DESCRIPCIÓN
1	P021054790	1	HANDLE ASSY, REAR	MONTAJE DE MANGO TRASERO
2	P021054350	1	+FUEL SYSTEM KIT	+KIT DEL SISTEMA DE COMBUSTIBLE
3	V471001291	1	++PIPE, FUEL 2.4x5x75	++TUBO DE COMBUSTIBLE 2.4x5x75
4	13130056431	1	++VENT ASSY	++VÁLVULA DE RESPIRADERO
5	V490001230	1	++CLIP 6.5 MM	++SUJETADOR 6.5 MM
6	V471005191	1	++PIPE 3x6x49	++TUBO 3x6x49
7	V471005281	1	++PIPE 3x5x160 EPA-KEP-002	++TUBO 3x5x160 EPA-KEP-002
8	V186000530	1	++CONNECTOR, PIPE	++CONECTOR DE TUBO
9	13211555931	1	++GROMMET, FUEL	++OJAL DE COMBUSTIBLE
10	V471003731	1	++PIPE, FUEL 3x5x140 BLACK	++TUBO DE COMBUSTIBLE 3x5x140 NEGRO
11	V490001240	1	++CLIP 6	++SUJETADOR 6
12	A369000470	1	++FILTER, FUEL	++FILTRO DE COMBUSTIBLE
13	V471001241	1	+PIPE, PURGE 2.4x5x140 BLACK	+TUBO DE PURGA 2.4x5x140 NEGRO
14	A035000040	1	+BULB, PURGE	+BULBO DE PURGA
15	P100006351	1	CAP ASSY, FUEL	MONTAJE DE TAPA DE COMBUSTIBLE
16	V581000600	1	+O-RING 29	+JUNTA TÓRICA 29
17	A365000050	1	+CONNECTOR, CAP L= 60 MM	+CONECTOR DE TAPA L= 60 MM

+ Denotes item is part of an assembly  
 ++ Denotes item is part of a sub-assembly

+ Denota artículo forma parte de una asamblea  
 ++ Denota artículo forma parte de un submontaje

Effective 05-07-2025

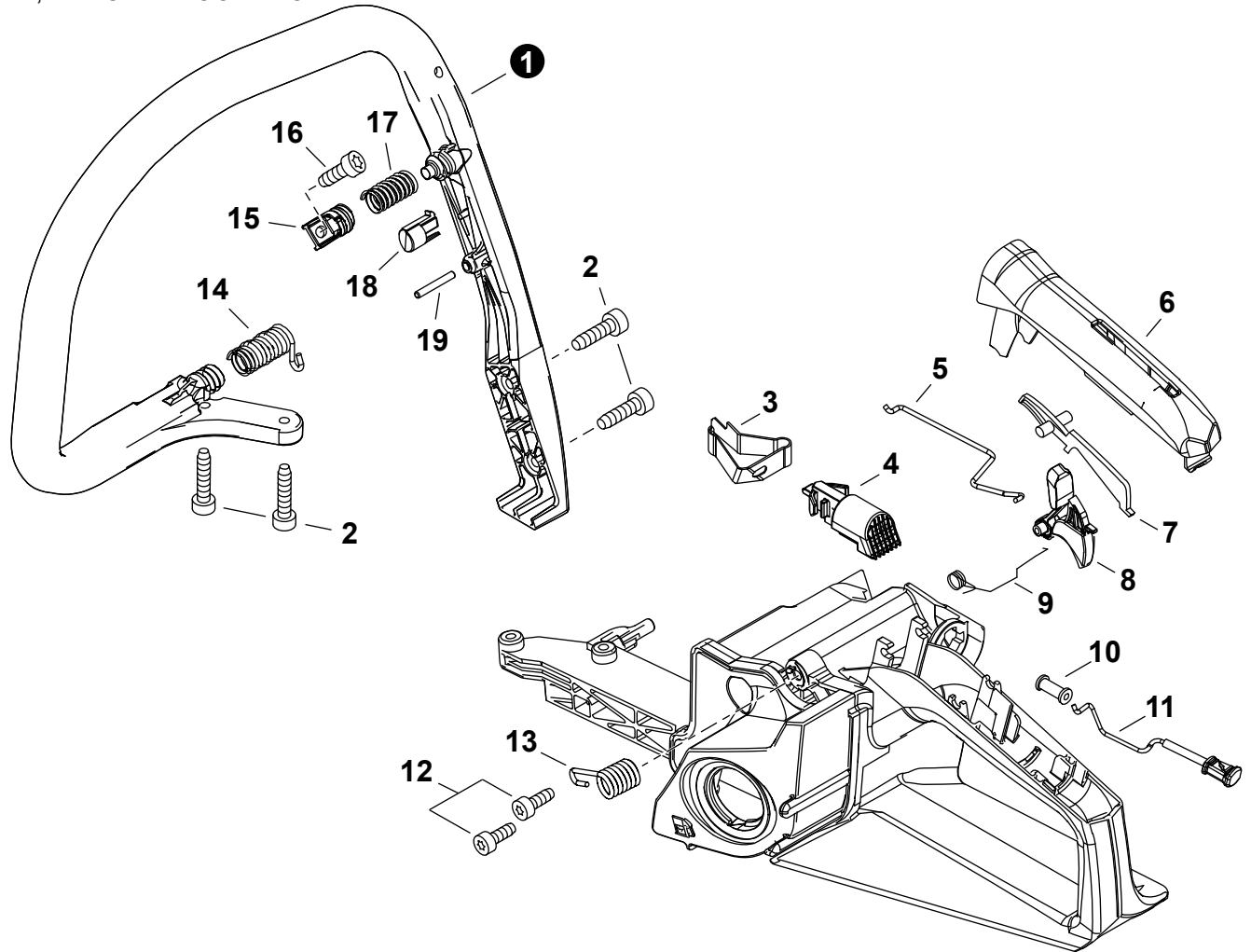
## OIL SYSTEM SISTEMA DE ACEITE



NO.	PART NUMBER	QTY.	DESCRIPTION	DESCRIPCIÓN
1	P100004881	1	CAP ASSY, OIL	MONTAJE DE TAPA DE ACEITE
2	90072020029	1	+O-RING 29	+JUNTA TÓRICA 29
3	A365000050	1	+CONNECTOR, CAP L= 60 MM	+CONECTOR DE TAPA L= 60 MM
4	A203000090	1	SEAL	SELLO
5	V187000010	1	CONNECTOR, PIPE	CONECTOR DE TUBO
6	V471005191	1	PIPE 3x6x49	TUBO 3x6x49
7	V804000000	1	BOLT, TORX 4x12	PERNO TORX 4x12
8	C236000160	1	COVER, OILER	TAPA DE ENGRASADOR
9	V356000390	1	COLLAR 10	COLLAR 10
10	V652000030	1	GEAR, WORM	ENGRANAJE DE TORNILLO SIN FIN
11	V308000030	1	WASHER 10.5x17.4x1.8	ARANDELA 10.5x17.4x1.8
12	V805000140	2	BOLT, TORX 5x12	PERNO TORX 5x12
13	C022000010	1	AUTO-OILER ASSY	MONTAJE DE ENGRASADOR AUTOMÁTICO
14	12532715130	1	+E-RING	+RETENEDOR TIPO "E"
15	P022010670	1	+SPRING	+RESORTE
16	P022010680	1	+ADJUSTER, OILER	+AJUSTADOR DE ENGRASADOR
17	P022010650	1	+PLUNGER ASSY	+MONTAJE DE ÉMBOLO
18	P022010660	1	+SPRING	+RESORTE
19	P022010640	1	+CAP, PLUNGER	+TAPA DE ÉMBOLO
20	V490001230	1	CLIP 6.5 MM	SUJETADOR 6.5 MM
21	V471003311	1	PIPE, OIL 3x6x200	TUBO DE ACEITE 3x6x200
22	13211501462	1	GROMMET	OJAL
23	P100001900	1	FILTER, OIL	FILTRO DE ACEITE

**HANDLES, THROTTLE CONTROL**

## HANDLES, THROTTLE CONTROL

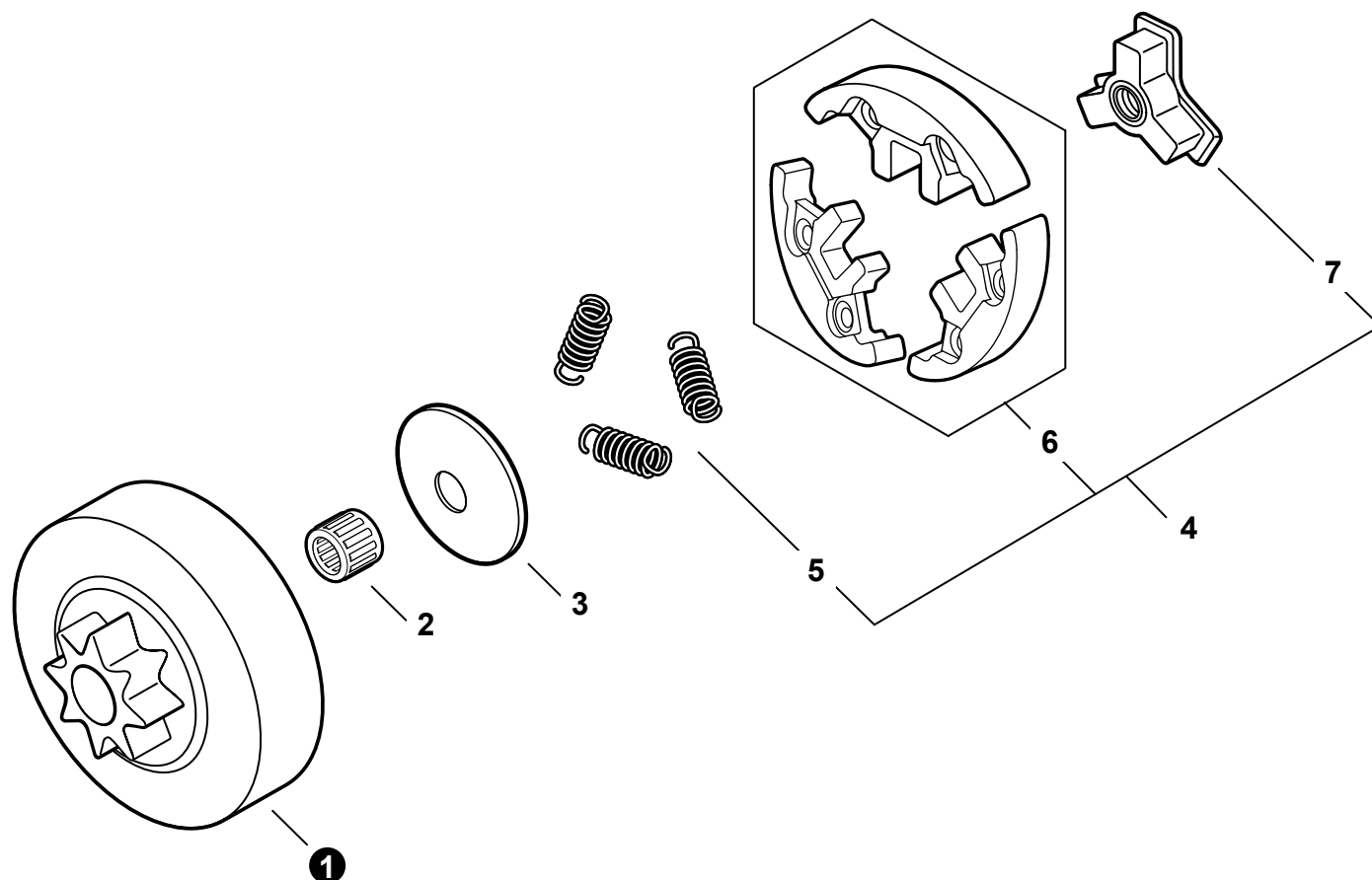


NO.	PART NUMBER	QTY.	DESCRIPTION	DESCRIPCIÓN
1	C400001631	1	HANDLE, FRONT	MANGO DELANTERO
2	V805000010	4	BOLT, TORX 5x20	PERNO TORX 5x20
3	V486000540	1	TERMINAL, LEAD	TERMINAL DE CABLE
4	A444000120	1	SWITCH, STOP	INTERRUPTOR DE PARADA
5	C454000570	1	ROD, THROTTLE	VARILLA ACELERADOR
6	C411000320	1	COVER, HANDLE	CUBIERTA DE MANGO
7	C460000030	1	LEVER, THROTTLE LOCKOUT	PALANCA SEGURO DEL ACELERADOR
8	C450001240	1	TRIGGER, THROTTLE	GATILLO DEL ACELERADOR
9	V452000260	1	SPRING, TORSION	RESORTE DE TORSIÓN
10	17881014535	1	GROMMET, CHOKE	OJAL ESTRANGULADOR
11	A241000370	1	KNOB, CHOKE	PERILLA - ESTRANGULADOR
12	V805000240	2	BOLT, TORX 5x12	PERNO TORX 5x12
13	V450002190	1	SPRING, COMPRESSION	RESORTE DE COMPRESIÓN
14	V450002180	1	SPRING, COMPRESSION	RESORTE DE COMPRESIÓN
15	V456000240	1	HOLDER, SPRING	RETENEDOR DE RESORTE
16	V805000140	1	BOLT, TORX 5x12	PERNO TORX 5x12
17	V450002200	1	SPRING, COMPRESSION	RESORTE DE COMPRESIÓN
18	V420005270	1	CUSHION	AMORTIGUADOR
19	90033040298	1	PIN	PASADOR

+ Denotes item is part of an assembly  
 ++ Denotes item is part of a sub-assembly

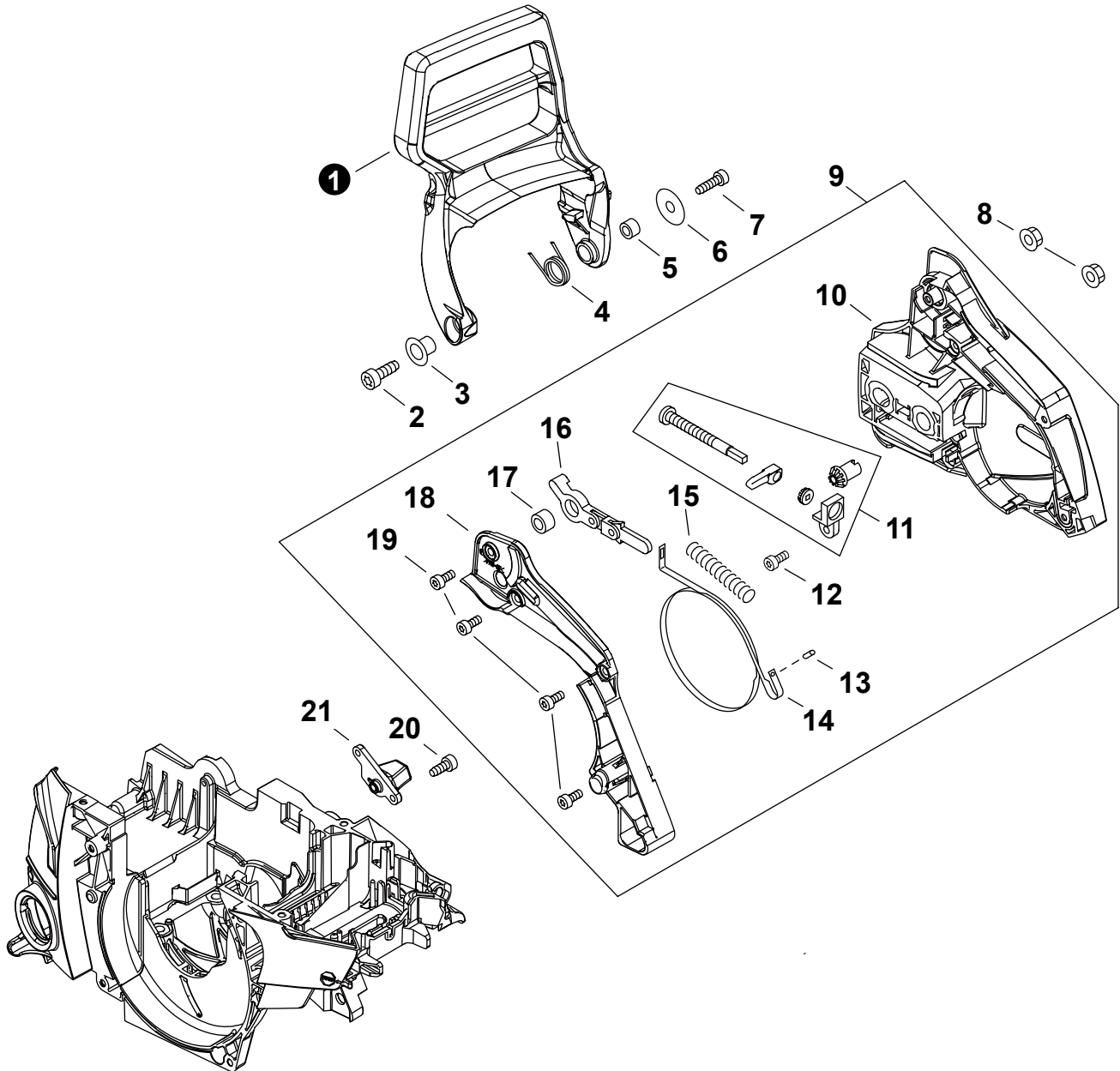
+ Denota artículo forma parte de una asamblea  
 ++ Denota artículo forma parte de un submontaje

Effective 05-07-2025

**CLUTCH**  
EMBRAGUE

NO.	PART NUMBER	QTY.	DESCRIPTION	DESCRIPCIÓN
1	A556000481	1	DRUM, CLUTCH	TAMBOR DE EMBRAGUE
2	V555000170	1	BEARING, NEEDLE 10	COJINETE DE AGUJAS 10
3	17501939430	1	PLATE, CLUTCH	PLACA DE EMBRAGUE
4	<b>A056000840</b>	<b>1</b>	<b>CLUTCH ASSY</b>	<b>MONTAJE DE EMBRAGUE</b>
5	V451000500	3	+SPRING, TENSION	+RESORTE DE TENSION
6	P021007051	1	+CLUTCH SHOE SET (3PCS)	+JUEGO DE ZAPATA DE EMBRAGUE (CANTIDAD 3)
7	A552000470	1	+HUB, CLUTCH	+CUBO DEL EMBRAGUE

**CHAIN BRAKE**  
FRENO DE CADENA

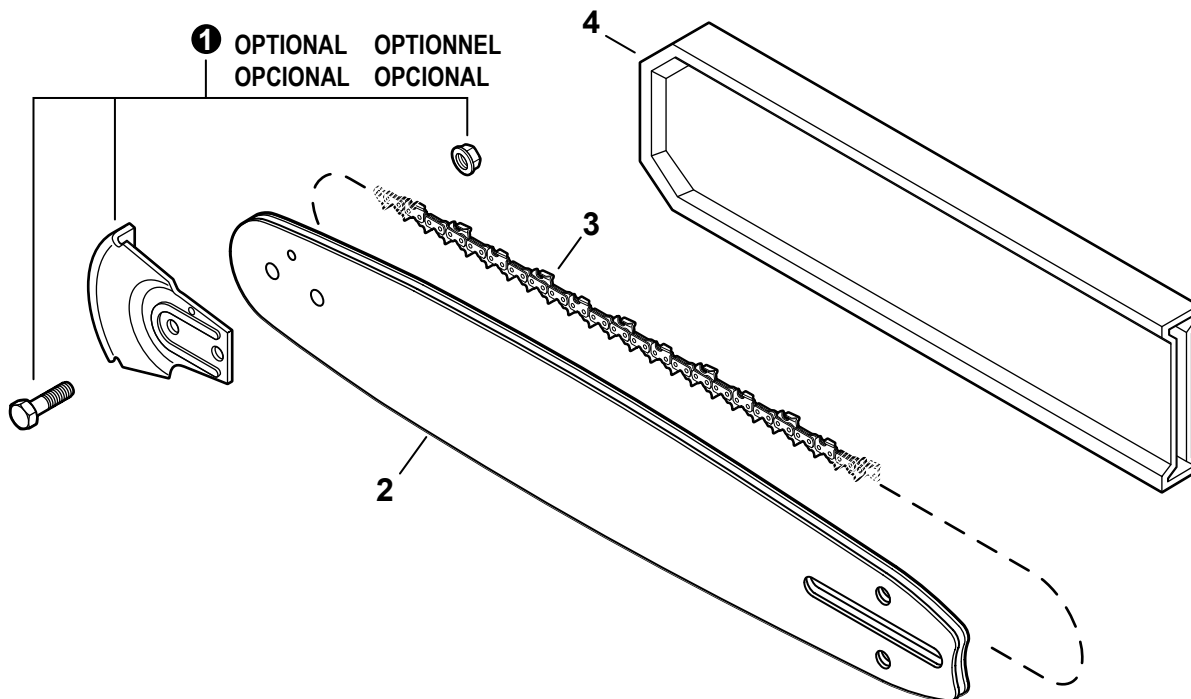


**CHAIN BRAKE**  
**FRENO DE CADENA**

NO.	PART NUMBER	QTY.	DESCRIPTION	DESCRIPCIÓN
1	C320000531	1	LEVER, BRAKE	PALANCA DE FRENO
2	V805000010	1	BOLT, TORX 5x20	PERNO TORX 5x20
3	V356000440	1	COLLAR 10	COLLAR 10
4	V452001281	1	SPRING, TORSION	RESORTE DE TORSIÓN
5	43311635430	1	SPACER 8x12x9	ESPACIADOR 8x12x9
6	17721403930	1	WASHER 4.2x16.5x1	ARANDELA 4.2x16.5x1
7	V804000010	1	BOLT, TORX 4x16	PERNO TORX 4x16
8	V265000200	2	NUT, FLANGE M8x1.25	TUERCA-BRIDA M8x1.25
<b>9</b>	<b>P100004693</b>	<b>1</b>	<b>BRAKE ASSY, CHAIN</b>	<b>MONTAJE DE FRENO DE CADENA</b>
10	C300001162	1	+GUARD, SPROCKET	+CUBIERTA DEL PIÑÓN
11	P021054340	1	+TENSIONER KIT, CHAIN	+KIT DE TENSOR DE CADENA
12	V804000010	1	+BOLT, TORX 4x16	+PERNO TORX 4x16
13	C334000100	1	+CONNECTOR, BRAKE	+CONECTOR DE FRENO
14	43311635430	1	+SPACER 8x12x9	+ESPACIADOR 8x12x9
15	V450000070	1	+SPRING, COMPRESSION	+RESORTE DE COMPRESIÓN
16	90033030120	1	+PIN 3x12	+PASADOR 3x12
17	C328000110	1	+BAND, BRAKE	+BANDA DE FRENO
18	C345000681	1	+COVER, BRAKE	+CUBIERTA DE FRENO
19	V804000010	4	+BOLT, TORX 4x16	+PERNO TORX 4x16
20	V805000010	1	BOLT, TORX 5x20	PERNO TORX 5x20
21	C310000150	1	CATCHER, CHAIN	CAPTOR DE CADENA

**CHAIN, GUIDE BAR**

CADENA, GUÍA DE BARRA

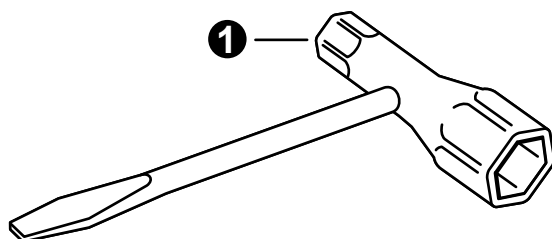


NO.	PART NUMBER	QTY.	DESCRIPTION	DESCRIPCIÓN
1	2893202	1	KICK GUARD™ KIT	PROTECTORAS DE PUNTA DE BARRA
2	S16B0AD3366	1	GUIDE BAR, 16"	BARRA DE GUÍA 40 CM
2	S18B0AD3372	1	GUIDE BAR, 18"	BARRA DE GUÍA 45 CM
2	S20B0AD3378	1	GUIDE BAR, 20"	BARRA DE GUÍA 50 CM
3	20BPX66CQ	1	SAW CHAIN 16"	CADENA DE SIERRA 40 CM
3	20BPX72CQ	1	SAW CHAIN 18"	CADENA DE SIERRA 45 CM
3	20BPX78CQ	1	SAW CHAIN 20"	CADENA DE SIERRA 50 CM
4	X490000930	1	SCABBARD 16"	FUNDA 40 CM
4	X490000890	1	SCABBARD 18"	FUNDA 45 CM
4	X490000900	1	SCABBARD 20"	FUNDA 50 CM





NO.	PART NUMBER	QTY.	DESCRIPTION	DESCRIPCIÓN
1	X503016371	1	LABEL - MODEL 493	ETIQUETA MODELO 493
2	X562000840	1	LABEL - SHINDAIWA	ETIQUETA SHINDAIWA
3	X562002300	1	LABEL - RECOIL STARTER - 493	ETIQUETA ARRANCADOR - 493

**TOOLS****HERRAMIENTAS**

NO.	PART NUMBER	QTY.	DESCRIPTION	DESCRIPCIÓN
1	X602000080	1	T-WRENCH 13x19 L= 180	LLAVE EN T 13x19 L= 180

**BULK PIPE****TUBO AL POR MAYOR**

NO.	PART NUMBER	QTY.	DESCRIPTION	DESCRIPCIÓN
1	90014	1	BULK PIPE - 3x5 MM BLACK (4 PIECESx2 M)	TUBO AL POR MAYOR 3x5 MM NEGRO (4 PIEZASx2 M)
2	90015	1	BULK PIPE - 3x6 MM BLACK (4 PIECESx2 M)	TUBO AL POR MAYOR 3x6 MM NEGRO (4 PIEZASx2 M)
3	90016	1	BULK PIPE - 3x7 MM BLACK (4 PIECESx2 M)	TUBO AL POR MAYOR 3x7 MM NEGRO (4 PIEZASx2 M)
4	90017	1	BULK PIPE - 3x6 MM CLEAR (4 PIECESx2 M)	TUBO AL POR MAYOR 3x6 MM TRANSPARENTE (4 PIEZASx2 M)
5	90018	1	BULK PIPE - 2x4 MM CLEAR (4 PIECESx2 M)	TUBO AL POR MAYOR 2x4 MM TRANSPARENTE (4 PIEZASx2 M)

**BULK STARTER ROPE****CUERDA DEL ARRANCADOR AL POR MAYOR**

NO.	PART NUMBER	QTY.	DESCRIPTION	DESCRIPCIÓN
1	99944435000	1	BULK STARTER ROPE - 2.3 MMx61 M	CUERDA DEL ARRANCADOR AL POR MAYOR 2.3 MMx61 M
2	99944440000	1	BULK STARTER ROPE - 3.0 MMx61 M	CUERDA DEL ARRANCADOR AL POR MAYOR 3.0 MMx61 M
3	99944445000	1	BULK STARTER ROPE - 3.5 MMx61 M	CUERDA DEL ARRANCADOR AL POR MAYOR 3.5 MMx61 M
4	99944450000	1	BULK STARTER ROPE - 4.0 MMx61 M	CUERDA DEL ARRANCADOR AL POR MAYOR 4.0 MMx61 M
5	99944455000	1	BULK STARTER ROPE - 4.4 MMx61 M	CUERDA DEL ARRANCADOR AL POR MAYOR 4.4 MMx61 M
6	99944460000	1	BULK STARTER ROPE - 4.8 MMx61 M	CUERDA DEL ARRANCADOR AL POR MAYOR 4.8 MMx61 M