



Quick Start Guide / Guía de inicio rápido / Guide de démarrage rapide
C302, T302, T302-HDFH, T302X, T302X-HDFH, T262, T262X
Trimmer / Brushcutter Podadora / desmalezadora Coupe-herbe / débroussailleuse

INTRODUCTION:

This Shindaiwa Quick Start Guide is designed to provide you with details about safety warning symbols, necessary assembly steps, and operational instructions to use your product without delay. Refer to online Operator's Manual for additional information.

INTRODUCCIÓN:

Esta guía de inicio rápido de Shindaiwa está diseñada para proporcionarle detalles sobre los símbolos de advertencia de seguridad, los pasos necesarios para el ensamblaje y las instrucciones de operación para usar el producto sin demora. Consulte el Manual del operador en línea para obtener información adicional.

INTRODUCTION:

Ce Guide de démarrage rapide Shindaiwa est conçu pour vous fournir les détails sur les signaux de sécurité et d'avertissement, les étapes de montage nécessaires et les instructions opérationnelles qui vous permettront d'utiliser votre produit dans les plus brefs délais. Reportez-vous au manuel de l'opérateur en ligne pour plus d'informations.

For Operator's Manual, additional literature including safety manual, or a copy of the product warranty scan QR code, visit www.shindaiwa-usa.com, or call 1-877-986-7783. Before calling or accessing the website, know the model and serial number of your unit.

Escanee el código QR o visite el enlace al sitio web www.shindaiwa-usa.com o llame al 1-877-986-7783 para obtener el Manual del operador, la bibliografía adicional incluido un manual de seguridad, una copia de la garantía del producto. Antes de llamar o acceder al sitio web, conozca el modelo y el número de serie de su unidad.

Scannez le code QR ou visitez le lien www.shindaiwa-usa.com ou appelez au 1-877-986-7783 pour avoir le Manuel de l'utilisateur, une documentation complémentaire tels que le manuel de sécurité, une copie de la garantie du produit. Avant d'appeler ou d'accéder au site Web, connaissez le modèle et le numéro de série de votre appareil.



Products sold in Canada comply with CAN ICES-2 / NMB-2.

Los productos vendidos en Canadá cumplen con CAN ICES-2 / NMB-2.

Les produits vendus au Canada sont conformes CAN ICES-2 / NMB-2.

INTERNATIONAL SAFETY SYMBOLS / SÍMBOLOS DE SEGURIDAD INTERNACIONALES / SYMBOLES INTERNATIONAUX DE SÉCURITÉ

Symbols / Símbolos / Symboles	Description / Descripción / La description	Symbols / Símbolos / Symboles	Description / Descripción / La description
	Warning, See Operator's Manual / Lea y entienda el manual del operador / Lire et veiller à bien comprendre les instructions du manuel d'utilisation		Choke Control "RUN" Position (Choke Open) / Control del estrangulador "marcha" posición (estrangulador abierto) / Starter volet de départ position RUN (ouvert)
	Wear Eye, Ear and Head Protection / Protéjase los ojos, oídos y cabeza / Porter des protections pour les yeux, les oreilles et la tête		Choke Control "COLD START" Position (Choke Closed) / Control del estrangulador "arranque en frío" posición (estrangulador cierre) / Starter volet de départ position START (fermé)
	Wear Hand and Foot Protection / Use protección para pies y manos / Usure protection de main et de pied		Keep Feet Away From Blade / No acerque los pies a la hoja / Garder les pieds à l'écart de la lame
	Safety / Alert / Seguridad / alerta / Sécurité / alerte		Thrown Objects / Objetos lanzados / Projection d'objets
	Hot Surface / Superficie caliente / Surface brûlante		Rotating Cutting Attachment / Accesorio giratorio del corte / Accessoire de rotation de la coupe
	DO NOT Allow Flames or Sparks Near Fuel / NO permita que haya llamas o chispas cerca del combustible / le carburant de flammes ou d'étincelles		Direction of Blade / Dirección de la hoja / Direction de la lame
	DO NOT Smoke Near Fuel / NO fume cerca del combustible / NE PAS fumer près du carburant		Keep Bystanders and Helpers Away 15 m (50 ft.) / No permita a nadie que se acerque más de 15 metros (50 pies) de la máquina / Ne laissez personne approcher à moins de 15 m (50 pi)
	Fuel and Oil Mixture / Mezcla de combustible y aceite / Mélange huile et essence		

MANUAL SAFETY SYMBOLS AND IMPORTANT INFORMATION

Throughout this manual and on the product itself, you will find safety alerts and helpful, informational messages preceded by symbols or key words. The following is an explanation of those symbols and key words and what they mean to you.

DANGER

The safety alert symbol accompanied by the word “DANGER” calls attention to an act or condition which will lead to serious personal injury or death if not avoided.

WARNING

The safety alert symbol accompanied by the word “WARNING” calls attention to an act or condition which can lead to serious personal injury or death if not avoided.

NOTICE

The “NOTICE” message provides information necessary for the protection of the unit.

Note: This “NOTICE” message provides tips for use, care and maintenance of the unit.

GENERAL SAFETY REQUIREMENTS

Read and understand all provided literature before use. Failure to do so could result in serious injury. Additional operating instructions are available from your Authorized Service Dealer.

WARNING

- Operating a poorly maintained unit can result in serious injuries to operator or bystanders. Always follow all maintenance instructions as written, otherwise serious personal injury can result.
- Use only approved attachments. Serious injury can result from the use of a non-approved attachment combination.
- Do not attempt to modify this product. Serious injury can result from the use of any modified product.
- Do not operate this unit when tired, ill, or under the influence of alcohol, drugs, or medication. Serious injury can result from the use of this product in an impaired state.
- Moving parts can amputate fingers or cause severe injuries. Keep hands, clothing and loose objects away from all openings. Always stop engine, disconnect spark plug, and make sure all moving parts have come to a complete stop before removing obstructions, clearing debris, or servicing unit.
- Eye protection that meets ANSI Z87.1 or CE requirements must be worn whenever you operate the unit.
- Operators who are sensitive to dust or other common airborne allergens may need to wear a dust mask to prevent inhaling these materials while operating unit. Dust masks can provide protection against dust, plant debris, and other plant matter such as pollen. Make sure the mask does not impair your vision, and replace the mask as needed to prevent air restrictions.

Use The Correct Personal Protection

WARNING

ALWAYS WEAR	NEVER WEAR
Hearing Protection	Loose Clothing
Eye Protection	Jewelry
Heavy, Long Pants	Short Pants, Short Sleeve Shirt
Boots	Sandals
Gloves	Bare feet
Long Sleeve Shirt	Long Hair Below Shoulders

Before Each Use Inspect:

- For damaged parts.
- Loose or missing fasteners.
- Cutting attachments for damage (cracked, chipped, etc.).

- Cutting attachment is securely fastened.
- Cutting shield is correct for cutting attachment and secured according to this manual.
- For fuel leaks from any point of the fuel system (tank to carburetor).
- Manufacturer recommended flexible non-metallic line is installed in the trimmer head.

Proper Operating Position

WARNING

- The use of the optional shoulder / waist harness for ALL use of the mower / cutter is recommended, not only for the operation of the blade.
- Keep a firm grip on both handles.
- Be sure front handle is installed according to assembly instructions.
- For barrier bar or u-handle, follow instructions supplied with either blade conversion kit or U-handle kit.
- Keep firm footing and balance.
- Do not over-reach.
- Keep cutting attachment below waist.
- Keep all body parts away from rotating cutting attachment and hot surfaces.



WARNING

If the cutting attachment moves at idle please adjust according to the Carburetor Adjustment section in the Operator's Manual.

Exhaust Gases

WARNING

Do not operate this product indoors or in inadequately ventilated areas. Engine exhaust contains poisonous emissions and can cause serious injury or death.

Fuel Handling

DANGER

- Fuel is VERY flammable. Use extreme care when mixing, storing or handling, or serious personal injury can result.
- Mix and pour fuel outdoors where there are no sparks and flames.
- Slowly remove the fuel cap only after stopping the engine.
- Do not smoke while fueling or mixing fuel.
- Wipe spilled fuel from the unit.
- Move at least 3 m (10 ft) away from the fueling source and site before starting engine.

Work Area

- Review the area to be cleared. Remove potential hazards such as rocks, broken glass, nails, wire, or metal objects, which can be thrown.
- Clear the area of children, bystanders and pets.
- At a minimum, keep all children, bystanders and pets outside a 15 m (50 ft) radius.
- Outside the 15 m (50 ft) zone, there is still a risk of injury from thrown objects.
- Bystanders should be encouraged to wear eye protection.
- Avoid blowing debris towards people, pets, open windows, or vehicles when using unit.
- If you are approached, stop the engine and cutting attachment.
- When a bladed unit is used, there is the added risk of injury to bystanders being struck with the moving blade in the event of a blade thrust or other unexpected reaction of the blade.

MANUAL DE SÍMBOLOS DE SEGURIDAD E INFORMACIÓN IMPORTANTE

A lo largo de este manual, y en el producto mismo, encontrará alertas de seguridad y mensajes informativos de gran utilidad precedidos por símbolos o palabras clave. A continuación, se enumera una explicación de dichos símbolos y palabras clave y su significado.

PELIGRO

El símbolo de alerta de seguridad acompañado por la palabra PELIGRO”

destaca un acto o condición que LLEVARÁ a que se produzcan lesiones personales graves o la muerte si no se evita.

⚠️ ADVERTENCIA

El símbolo de alerta de seguridad acompañado por la palabra "ADVERTENCIA" destaca un acto o condición que puede llevar a que se produzcan lesiones personales graves o la muerte si no se evita.

AVISO

El mensaje adjunto proporciona información necesaria para proteger la unidad.

Nota: Este mensaje adjunto proporciona sugerencias para el uso, cuidado y mantenimiento de la unidad.

REQUISITOS DE SEGURIDAD GENERALES

Lea y comprenda toda la literatura incluida antes de su uso. Si no lee los manuales, podría sufrir lesiones graves. Documentación operativa adicional disponible de su distribuidor ECHO autorizado.

⚠️ ADVERTENCIA

- La operación de una unidad en condiciones de mantenimiento deficiente puede resultar en lesiones graves para el operador u otras personas. Siempre siga todas las instrucciones de mantenimiento; de lo contrario, pueden ocasionarse lesiones personales graves.
- No intente modificar este producto. Pueden producirse lesiones graves si se usa una modificación de este producto.
- No opere esta unidad cuando esté cansado, enfermo o bajo la influencia de alcohol, drogas o medicamentos. Serias lesiones podrían resultar por el uso de este producto en un estado deteriorado.
- Las partes móviles pueden amputar los dedos o causar lesiones graves. Mantenga las manos, la vestimenta y los objetos sueltos alejados de todas las aberturas. SIEMPRE apague el motor, desconecte la bujía y asegúrese de que todas las partes móviles se hayan detenido por completo, eliminar obstrucciones, limpiar suciedad o realizar tareas de reparación en la unidad.
- Cada vez que haga funcionar la unidad debe utilizar protección ocular conforme a los requisitos de ANSI Z87.1 o CE.
- Los operarios que son sensibles al polvo o agentes alérgenos comúnmente presentes en el aire, pueden necesitar una máscara de protección contra el polvo para evitar inhalar estos materiales cuando usan la unidad. Las máscaras de protección contra el polvo también pueden proteger al operario contra los escombros de las plantas y otros materiales vegetales, por ejemplo, el polen. Asegúrese de que la máscara no obstaculice su visión y reemplace la máscara según sea necesario para evitar la obstrucción del aire.

Utilice la Protección Personal Correcta

⚠️ ADVERTENCIA

USE SIEMPRE	NO USE NUNCA
Protección auditiva	Ropa suelta
Protección ocular	Joyas
Pantalones largos y grue-sos	Pantalones cortos y camisa de mangas cortas
Botas	Sandalias
Gautes	Pies descalzos
Camisa de mangas largas	Cabello largo por debajo de los hombros

Antes de cada uso, inspeccione lo siguiente:

- Si hay piezas dañadas.
- Si hay sujetadores sueltos o faltantes.
- Si hay daño en los accesorios de corte (rajados, rotos, etc.).
- Si el accesorio de corte está asegurado firmemente.
- Si la placa de corte es correcta para el accesorio de corte y está asegurada según este manual.
- Si hay pérdidas de combustible de algún punto del sistema de combustible (del tanque al carburador).
- Si la línea no metálica flexible recomendada por el fabricante está instalada

en el cabezal de la podadora.

Posición correcta de operación

⚠️ ADVERTENCIA

- L'utilisation du harnais épaule / ceinture est recommandée pour TOUT usage des débroussailleuses et débroussailleuses, pas seulement pour les lames.
- Sujete firmemente los dos mangos.
- Asegúrese de que el mango delantero esté instalado según las instrucciones de ensamblaje.
- Para la barra de barrera o el mango en U, siga las instrucciones que se suministran con cada kit de conversión de hoja o kit de mango en U.
- Mantenga una posición estable y un equilibrio firme.
- No se estire.
- Mantenga el accesorio de corte debajo de la cintura.
- Mantenga todas las partes del cuerpo alejadas del accesorio de corte giratorio y de las superficies calientes.



⚠️ ADVERTENCIA

Si el accesorio de corte se mueve al ralentí, ajústelo según la sección Ajuste del carburador del manual del operador.

Gases de Escape

⚠️ ADVERTENCIA

- No haga funcionar este producto en interiores o en áreas mal ventiladas. El sistema de escape del motor contiene emisiones tóxicas que pueden producir lesiones graves o la muerte

⚠️ PELIGRO

- El combustible es MUY inflamable. Tenga extremo cuidado al mezclar, almacenar o manipular el combustible, o pueden producirse lesiones personales graves.
- Mezcle y vierta el combustible en exteriores donde no haya chispas ni llamas.
- Retire lentamente el tapón de combustible solo después de detener el motor.
- No fume mientras abastece o mezcla el combustible.
- Limpie el combustible derramado de la unidad.
- Muévase al menos 3 m (10 ft) de la fuente y el sitio de abastecimiento de combustible antes de arrancar el motor.

Área de trabajo

- Revisar el área a despejar. Elimine peligros potenciales como piedras, vidrios rotos, clavos, alambres u objetos metálicos que puedan ser arrojados.
- Despeje el área de niños, transeúntes y mascotas.
- Como mínimo, mantenga a todos los niños, transeúntes y mascotas fuera de un radio de 15 m (50 pies).
- Fuera de la zona de 15 m (50 pies), todavía existe riesgo de lesiones por objetos arrojados.
- Se debe alentar a los espectadores a usar protección para los ojos.
- Evite arrojar escombros hacia personas, mascotas, ventanas abiertas o vehículos cuando utilice la unidad.
- Si se le acercan, pare el motor y el accesorio de corte.
- Cuando se utiliza una unidad de cuchillas, existe el riesgo adicional de que las personas que se encuentren cerca sean golpeadas con la cuchilla en movimiento en caso de un empuje de la cuchilla u otra reacción inesperada de la misma.

SYMBOLES DE SÉCURITÉ DANS LE MANUEL ET INFORMATIONS IMPORTANTES

Tout au long de ce manuel et sur le produit lui-même, vous trouverez des alertes de sécurité et des messages d'information, précédés par des symboles ou des mots clés. Voici une explication des symboles et des mots clés et ce qu'ils signifient pour vous.

⚠ DANGER

Les symboles d'alerte de sécurité accompagné du mot « **DANGER** » attirent l'attention d'un acte ou condition qui mènera à des blessures graves ou décès, si non évité.

⚠ AVERTISSEMENT

Les symboles d'alerte de sécurité accompagné du mot « **AVERTISSEMENT** » attirent l'attention d'un acte ou condition qui PEUT mener à des blessures graves ou décès, si non évité.

AVIS

Le message ci-joint fournit les informations nécessaires à la protection de l'unité.

Remarque: Ce message ci-joint fournit des conseils pour l'utilisation, soins et maintenance de l'unité.

EXIGENCES GÉNÉRALES DE SÉCURITÉ

Lire et comprendre toute la documentation à votre disposition avant utilisation. Le non-respect de ces instructions peut entraîner de graves blessures. Des instructions d'utilisation supplémentaires sont disponibles auprès de votre revendeur ECHO agréé.

⚠ AVERTISSEMENT

- L'utilisation d'un appareil mal entretenu peut causer de graves blessures à l'utilisateur ou aux curieux. Toujours suivre les instructions d'entretien telles que prescrites, sinon de graves blessures peuvent être causées.
- N'utiliser que des attaches approuvées. L'utilisation de combinaisons d'accessoires non-approuvés peut causer de graves blessures.
- Ne pas essayer de modifier ce produit. L'utilisation d'un produit modifié peut causer de graves blessures.
- Ne pas manipuler ce dispositif lorsque fatigué, malade ou sous l'influence de l'alcool, de drogues ou de médicaments. L'utilisation du produit lorsqu'on est en état affaibli ou affecté peut causer de graves blessures.
- Les pièces mobiles peuvent amputer les doigts et causer de graves blessures. Garder les mains, les vêtements et les objets libres hors de portée de toute ouverture. Toujours arrêter le moteur, débrancher la bougie, et s'assurer que toutes les pièces mobiles sont complètement arrêtées avant d'enlever les obstructions, faire le nettoyage des débris, ou faire l'entretien de l'unité.

Utilisez La Protection Personnelle Appropriée

⚠ AVERTISSEMENT

TOUJOURS PORTEZ	NE JAMAIS PORTEZ
Protection auditive	Vêtements amples
Protection des yeux	Bijoux
Pantalons épais et longs	Pantalons courts, chemises à manches courtes
Bottes	Sandales
Gants	Pieds nus
Chemises à manches longues	Cheveux dont la longueur dépasse les épaules

INSPECTER AVANT CHAQUE UTILISATION :

- en cas de pièces endommagées.
- en cas d'attaches manquantes ou mal fixées
- en cas de dommages sur les accessoires de coupe (cassé, ébréché, etc.).
- pour vérifier que l'accessoire de coupe est bien fixé.

- pour s'assurer que le panneau tranchant correspond à l'accessoire de coupe et est fixé suivant les prescriptions de ce manuel.
- en cas de fuites d'essence par endroits du système (du réservoir au carburateur).
- pour vérifier que le fil flexible et non métallique recommandé par le fabricant est installé dans le coupe-herbe).

Position De Fonctionnement Adéquat

⚠ AVERTISSEMENT

- L'utilisation du harnais optionnel épaule / ceinture est recommandée pour TOUT usage des débroussailleuses / débroussailleuses, pas seulement pour les lames.
- Tenir l'appareil fermement avec les deux mains.
- S'assurer que la poignée avant est installée selon les instructions d'assemblage.
- Pour les barres de protection ou les poignées en U, suivre les instructions fournies dans la trousse de conversion de la lame ou dans la trousse de la poignée en U.
- Bien placer ses pieds et garder l'équilibre.
- Ne trop se pencher pour atteindre
- Garder l'accessoire de coupe en-dessous de la ceinture.
- Tenir toutes les parties du corps éloignés des accessoires rotatifs de coupe et des surfaces chaudes.



⚠ AVERTISSEMENT

Si l'accessoire de coupe bouge au ralenti, veuillez le régler conformément à la section Réglage du carburateur dans le manuel du propriétaire.

Les gaz D'échappement

⚠ AVERTISSEMENT

Ne pas utiliser ce produit à l'intérieur ou dans des zones mal ventilées. L'échappement du moteur contient des émissions toxiques et pourrait causer des blessures graves ou la mort.

Manipulation du carburant

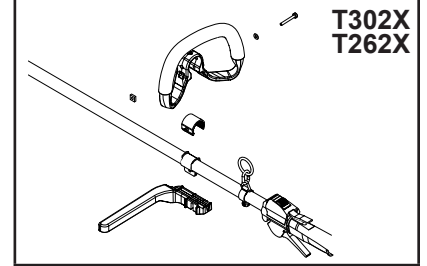
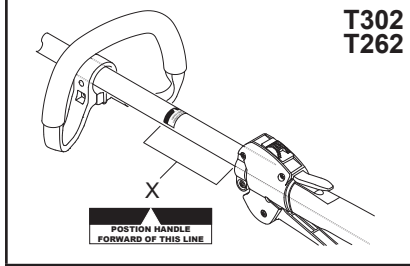
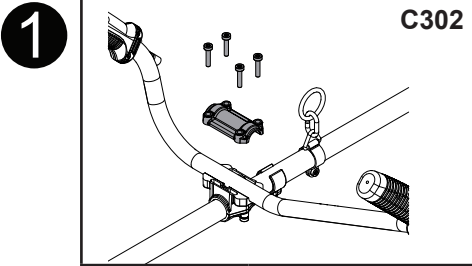
⚠ DANGER

- Le carburant est TRÈS inflammable. Procédez avec un soin extrême lors du mélange, de l'entreposage et de la manipulation de carburant, car il y a des risques de lésions graves.
- Mélanger et verser le carburant à l'extérieur où il n'y a pas d'étincelles ou de flammes.
- Retirez lentement le bouchon du réservoir de carburant uniquement après avoir arrêté le moteur.
- Ne fumez pas pendant le ravitaillement ou le mélange de carburant.
- Essuyez le carburant renversé de l'unité.
- Éloignez-vous d'au moins 3 m (10 pi) du lieu de remplissage avant de démarrer le moteur

Aire de travail

- Examinez la zone à nettoyer. Éliminez les dangers potentiels tels que les pierres, le verre brisé, les clous, les fils métalliques ou les objets métalliques qui peuvent être projetés.
- Dégagez la zone des enfants, des passants et des animaux domestiques.
- Au minimum, gardez tous les enfants, passants et animaux domestiques à l'extérieur d'un rayon de 15 m (50 pi).
- En dehors de la zone des 15 m (50 pi), il existe toujours un risque de blessure par des objets projetés.
- Les spectateurs doivent être encouragés à porter des lunettes de protection.
- Évitez de souffler des débris vers des personnes, des animaux domestiques, des fenêtres ouvertes ou des véhicules lorsque vous utilisez l'appareil.
- Si vous êtes approché, arrêtez le moteur et l'accessoire de coupe.
- Lorsqu'une unité à lame est utilisée, il existe un risque supplémentaire de blessure des personnes qui seraient heurtées par la lame en mouvement en cas de poussée de la lame ou de toute autre réaction inattendue de la lame.

HANDLE POSITIONING / POSICIONAMIENTO DEL MANGO / POSITION DES POIGNÉES



X

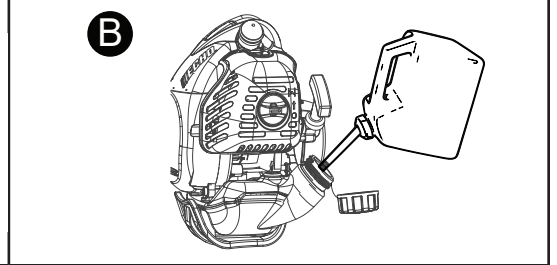
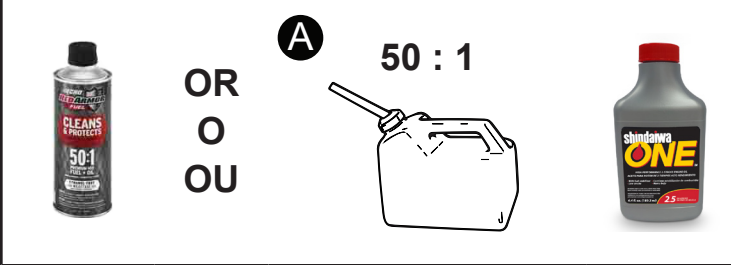
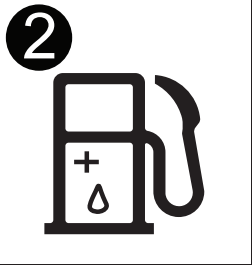
Label shows minimum spacing for support handle location.
 La etiqueta muestra una separación mínima para la ubicación de empuñadura de soporte.
 L'illustration montre Separación empuñadura de soporte para poignée maintien.

FUEL HANDLING / MANIPULACIÓN DEL COMBUSTIBLE / MANIPULATION DU CARBURANT

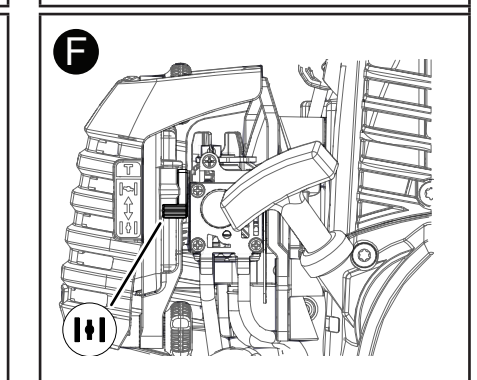
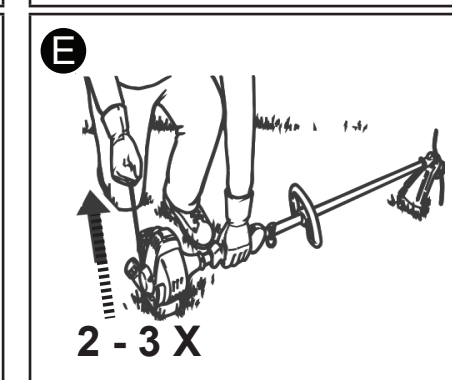
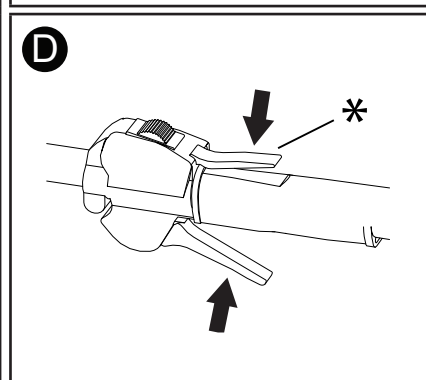
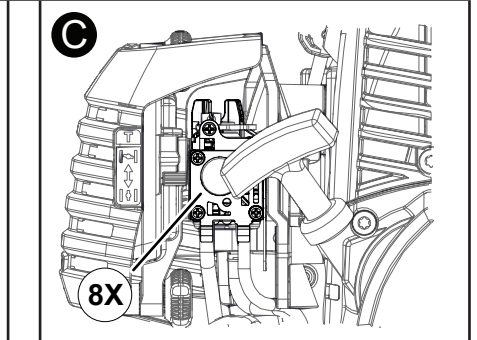
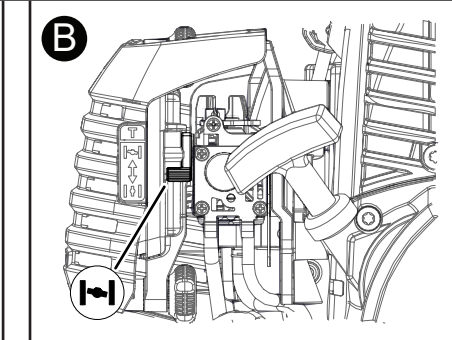
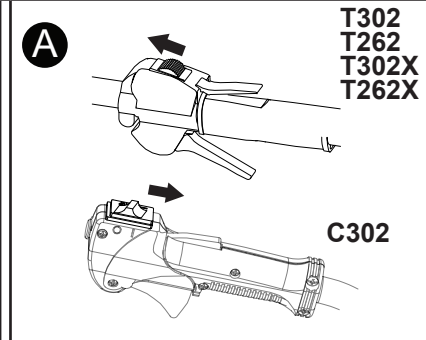
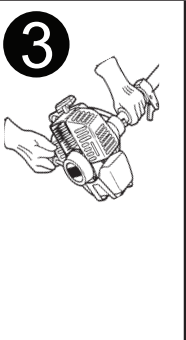
Use fresh fuel (purchased within the last 30 days from the pump) when fueling your ECHO product. Stored fuel ages. Do not mix more fuel than you expect to use in 30 days, 90 days when a fuel stabilizer is added. A two-stroke engine oil meeting ISO-L-EGD and JASO FD standard must be used.

Utilice combustible nuevo (comprado en los últimos 30 días desde el bombeo) cuando recargue combustible al producto ECHO. El combustible almacenado envejece. No mezcle más combustible del que espere utilizar en 30 días, 90 días cuando se agrega un estabilizador de combustible. Se debe usar un aceite de motor de dos tiempos que cumpla con los estándares ISO-L-EGD y JASO FD.


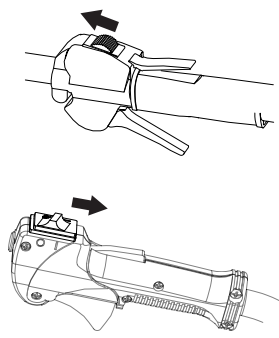
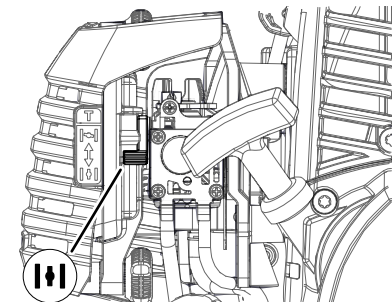
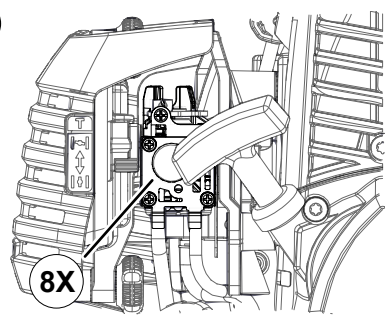
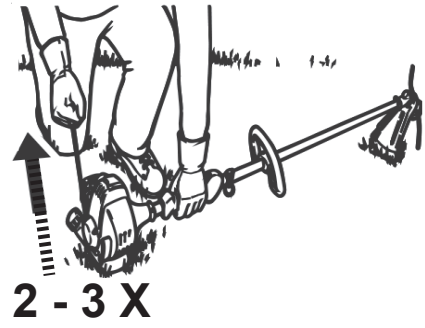
Lorsque vous faites le plein du réservoir de votre produit ECHO, utilisez du carburant neuf (c'est-à-dire acheté au cours des 30 derniers jours d'une station d'essence). Le carburant entreposé se détériore. Ne mélangez pas plus de carburant que vous prévoyez d'utiliser en 30 jours, 90 jours lorsqu'un stabilisateur de carburant est ajouté. Une huile moteur deux temps répondant aux normes ISO-L-EGD et JASO FD doit être utilisée.



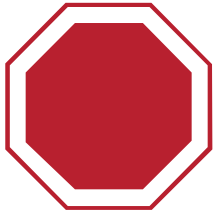
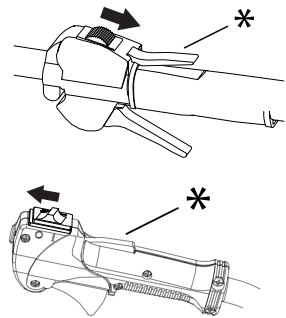
COLD START / ARRANQUE EN FRÍO / DÉMARRAGE À FROID



WARM START / ARRANQUE EN CALIENTE / DÉMARRAGE À CHAUD

<p>4</p> 	<p>A</p>  <p>T302 T262 T302X T262X</p> <p>C302</p>	<p>B</p> 
<p>C</p>  <p>8X</p>	<p>D</p>  <p>2 - 3 X</p>	

STOP ENGINE / DETENER MOTOR / ARRÊT MOTEUR

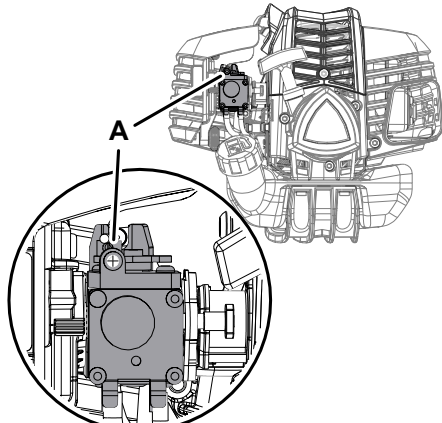
<p>5</p> 	<p>A</p>  <p>T302 T262 T302X T262X</p> <p>C302</p>
--	--

- *- If equipped with throttle trigger lockout.
- *- Si cuenta con bloqueo del gatillo del acelerador.
- *- Si équipé avec le verrouillage de la gâchette.

MAINTENANCE PROCEDURE: IDLE SPEED ADJUSTMENT

PROCEDIMIENTO DE MANTENIMIENTO: AJUSTE DE LA VELOCIDAD DE RALENTÍ

PROCESSUS D'ENTRETIEN RÉGLAGE DE LA VITESSE DE RALENT

<p>6</p>	<p>A</p> 
-----------------	---

MAINTENANCE

Spark Arrestor Screen

Parts Required: Spark Arrestor Screen, Gasket

1. Remove spark plug lead and engine cover.
2. Place piston at Top Dead Center (TDC) to prevent carbon/dirt from entering cylinder.
3. Remove spark arrestor screen cover, gaskets, and screen, from muffler body.
4. Clean carbon deposits from muffler components.

Note: When cleaning carbon deposit, be careful, do not damage the catalytic element inside muffler (If equipped with catalytic element).

5. Replace screen if it is cracked, plugged, or has holes burned through.
6. Assemble components in reverse order.

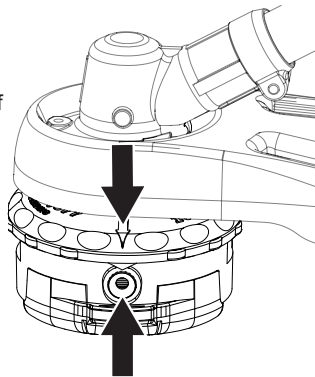
Nylon Line Replacement

⚠ WARNING

- Never use wire or wire-rope that can break off and become a dangerous "projectile". Serious injury can occur.
- Wear gloves or personal injury can result:
- Cutoff knife is sharp.
- Gearcase and surrounding area can get hot.

Speed Feed®

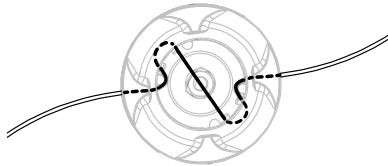
1. Cut one piece of 2.0 mm (0.80 in.) or 2.4 mm (0.95 in.) line to recommended length of 6 m (20 Ft.).
2. Align arrows on top of knob with opening of eyelets.
3. Insert one end of trimmer line into eyelet and push line until equal lengths extend from trimmer head.
4. Hold trimmer head and turn knob to wind line onto spool.
5. Continue until approximately 13 cm (5 in.) of line extends on each side.



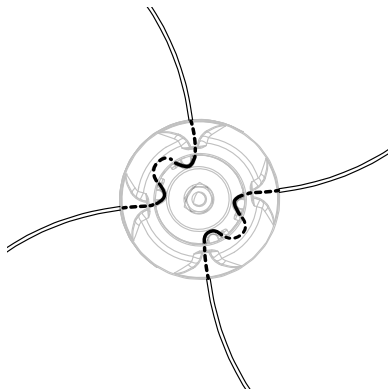
HDFH Models

1. Install trimmer line as shown:

- 2 Line



- 4 Line



Idle Speed Adjustment

⚠ WARNING

- The cutting attachment may be spinning during carburetor adjustments.
- Wear your protective equipment and observe all safety instructions.
- For units equipped with a clutch, be sure the cutting attachment stops turning when the engine idles.
- When the unit is turned off, make sure the cutting attachment has stopped before the unit is set down.

NOTICE

- Every unit is run at the factory and the carburetor is set in compliance with emission regulations. Carburetor adjustments, other than idle speed, must be performed by an Authorized Service Dealer.
1. Using a tachometer, set idle speed screw (A) (Figure 6A, page 6) to the specifications found in the Operator's Manual. Turn idle screw (A) clockwise to increase idle speed; counterclockwise to decrease idle speed.

Emissions Control Components

NOTICE

- The use of emission control components other than those specifically designed for this unit is a violation of federal law.
1. Air Filter: Close choke, remove air filter cover, clean air cleaner area, clean or replace filter (if damaged).
 2. Spark Plug: Use only NGK CMR7H spark plug otherwise severe engine damage may occur. Adjust spark plug gap by bending outer electrode to a 0.6 mm (0.026 in.) gap.

Fuel Filter Replacement

⚠ DANGER

- **Fuel is very flammable. Use extreme care when mixing, storing or handling, or serious personal injury may result.**

1. Use a clean rag to remove loose dirt from around fuel cap and empty fuel tank. Pull the fuel filter from the fuel tank. Remove the filter from the line and install the new filter (do not damage fuel line when removing the fuel filter from the tank).

Transportation

⚠ WARNING

- Metal blades are very sharp and can cause severe injuries, even if unit is off and blades are not moving. Avoid contact with blades. Wear gloves to protect hands.
- Secure the unit to prevent fuel spillage, and damage to the unit.

Short-term Storage

⚠ DANGER

- **Store unit in a dry, dust free place, out of the reach of children.**
- **Do not store in enclosure where fuel fumes may accumulate or reach an open flame or spark.**

Long-term Storage (Over 30 Days)

NOTICE

- Place the stop switch in the OFF position.
- Allow engine to cool.
- Clean the exterior of the product.
- Perform all periodic maintenance.
- Tighten all the screws and nuts.
- Drain the fuel and run the unit until it stops.
- Store unit in a dry, dust free place, out of the reach of children.

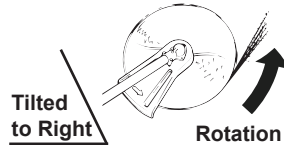
SPECIFIC SAFETY REQUIREMENTS

⚠ WARNING

Read and understand all provided literature before use. Failure to do so could result in serious injury.

Cutting Technique

- Nylon line heads may be used for trimming, scything, edging, scalping grass and light weeds.
- TX/C/T models: Tilt cutting head to the right while cutting to direct debris away from the operator.



- Any model: To scythe swing the cutting head in a level arc feeding the line into the material to be cut.



⚠ WARNING

- The cutting attachment will continue to rotate even after the throttle is released, maintain control of the unit until it has come to a complete stop.
- Avoid contact with blades. Wear gloves to protect hands when handling or maintaining blades. Metal blades are very sharp and can cause severe injuries, even if engine is off and blades are not moving.
- Blade thrust may occur when the spinning blade contacts an object that it does not immediately cut. Following proper cutting techniques will prevent blade thrust.
- Blade thrust can be violent enough to cause the unit and/or operator to be propelled in any direction, and possibly cause operator to lose control of the unit.
- Blade thrust can occur without warning if the blade snags, stalls or binds.
- Blade thrust is more likely to occur in areas where it is difficult to see the material to be cut.
- Blade must be matched with material to be cut.

Recommended product configurations based on material to be cut:

Material to be Cut	Weed/Grass C302, T302/X, T262/X	Weed/Grass C302, T302X, T262X	Brush (<0.5") C302, T302X, T262X	Clearing (<2.5") C302, T302X, T262X
Cutting Attachment	Speed-Feed® 450 or Speed-Feed® 500 or HDFH	3 Tooth Blade 8 Tooth Blade	80 Tooth Blade	22 Tooth Blade
Shield	Included with unit	Included with unit	Included with unit	Included with unit
Handle	Handle Included	U-Handle* or Support Handle w/ Barrier Bar	U-Handle* or Support Handle w/Barrier Bar	U-Handle* or Support Handle w/ Barrier Bar
Harness	Not Required	Required	Required	Required

*ANSI standards require brushcutters be equipped with a barrier bar or restrictive harness. U-Handle ensures a higher safety factor.

⚠ WARNING

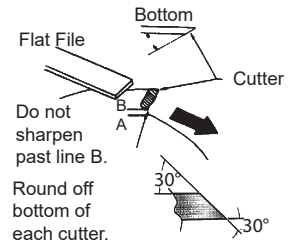
- Blades cannot be used on T302 or T262 models.
- Use only Shindaiwa approved parts. Failure to use the correct parts can cause the blade to fly off. Seriously injury to the operator and / or bystanders can occur.

Before Each Use When Using a Blade

- Verify the handles are installed according to the manufacturer's recommendation.
- Verify the blade is secured properly based on instructions with blade conversion kit.
- Discard blades that are bent, warped, cracked, broken, or damaged in any way.
- Use a sharp blade, dull blades are more likely to snag and thrust.

Sharpening Metal Blades

- Several styles of metal blades are approved for use on the brushcutter. The 8-tooth blade can be sharpened during normal maintenance. The clearing blade and 80-tooth blade require professional service.
- Before sharpening, closely inspect blade for cracks (look at the bottom of each tooth and the center mounting hole closely), missing teeth and bending. If ANY of these problems are discovered, replace the blade.
- When sharpening a blade, always remove the same amount of materials from each tooth to maintain balance. A blade that is not balanced will cause unsafe handling due to vibration and can result in blade failure.
- File each tooth at a 30° angle a specific number of times, e.g., four strokes per tooth. Work your way around the blade until all teeth are sharp.
- DO NOT file the gullet (radius) of the tooth with the flat file. The radius must remain. A sharp corner will lead to a crack and blade failure.
- If an electric grinder is used, use care not to overheat teeth, do not allow tips/tooth to glow red or turn blue. DO NOT place blade in cooling water. This will change the temper of the blade and could result in blade failure.
- After sharpening teeth, check each tooth radius for evidence of a square (sharp) corner. Use the round (rat tail) file to renew the radius.



CARB AND EPA EMISSIONS CONTROL INFORMATION

The emission control system for the engine is EM (engine modification) and, if the second to last character of the Engine Family on the Emission Control Information label (see example) is "B", "C", "K", or "T", the emission control system is EM and TWC (3-way catalyst). The fuel tank/fuel line emission control system is EVAP (evaporative emissions). Evaporative emissions for California models are only applicable to fuel tanks and fuel feed lines

EMISSION CONTROL INFORMATION
ENGINE FAMILY: CE148S.02148R DISPLACEMENT: 21.2cc
EMISSION COMPLIANCE PERIOD: 500hours
THIS ENGINE MEETS 2013 U.S. EPA EXH/VEP & CALIFORNIA
EXH/VEP EMISSION REGULATIONS FOR S.O.R.E. REFER TO OWNER'S
MANUAL FOR MAINTENANCE SPECIFICATIONS AND ADJUSTMENTS.
YAMABIKO CORP. MMM/YYYY E

EMISSION CONTROL INFORMATION
ENGINE FAMILY: CE148S.02148R DISPLACEMENT: 21.2cc
EMISSION COMPLIANCE PERIOD: 300hours
THIS ENGINE MEETS 2012 U.S. EPA EXH/VEP & CALIFORNIA
EXH/VEP EMISSION REGULATIONS FOR S.O.R.E. REFER TO OWNER'S
MANUAL FOR MAINTENANCE SPECIFICATIONS AND ADJUSTMENTS.
YAMABIKO CORP. MMM/YYYY E

An **Emission Control Label** is located on the engine. (This is an example only, information on label varies by engine family).

Product Emission Durability (Emission Compliance Period)

The 50 or 300 hour emission compliance period is the time span selected by the manufacturer certifying the engine emissions output meets applicable emissions regulations, provided that approved maintenance procedures are followed as listed in the Maintenance Section of this manual.

SERVICE

- Service of this product during the warranty period must be performed by an Authorized Service Dealer. For the name and address of the Authorized Service Dealer nearest you, ask your retailer or call 1-877-986-7783. Dealer information is also available on our website www.shindaiwa-usa.com. When presenting your unit for Warranty service/repairs, proof of purchase is required.

⚠️ WARNING

Cancer and Reproductive Harm.

www.P65Warnings.ca.gov

Note: This product complies with CAN ICES-2/NMB-2.

MANTENIMIENTO

Pantalla del supresor de chispas

Piezas necesarias: Pantalla del supresor de chispas, Junta

- Retire el cable de las bujías y la cubierta del motor.
- Coloque el pistón en punto muerto superior (TDC) para evitar que la suciedad o el carbono entren al cilindro.
- Retire la cubierta de la pantalla del supresor de chispas, las juntas y la pantalla del cuerpo del silenciador.
- Limpie los depósitos de carbono de los componentes del silenciador.

Nota: Cuando limpie el depósito de carbono, tenga cuidado de no dañar el elemento catalizador dentro del silenciador (si está equipado con un elemento catalizador).

- Reemplace la pantalla si está fisurada, obstruida o tiene agujeros quemados de lado a lado.
- Ensamble los componentes en orden inverso.

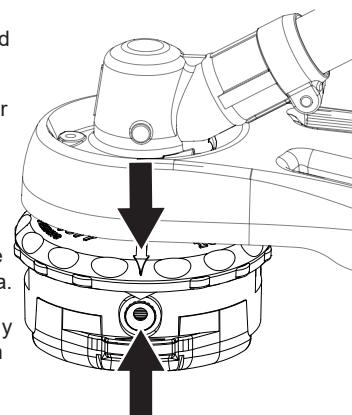
Reemplazo de la línea de nailon

⚠️ ADVERTENCIA

- Nunca use cable ni cable metálico que pueda desprenderse y convertirse en un "proyectil" peligroso. Pueden producirse lesiones graves.
- Use guantes para evitar lesiones personales dado que:
 - La cuchilla de corte está afilada.
 - La caja de engranajes y sus alrededores pueden estar a alta temperatura.

Speed Feed®

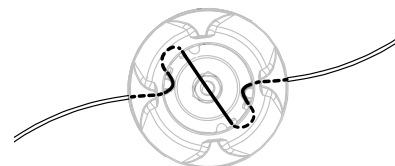
- Corte una pieza de 2 mm (0.80 in) o 2.4 mm (0.95 in) de línea a la longitud recomendada de 6 m (20 ft).
- Alinee las flechas en la parte superior de la perilla con la abertura de los ojales.
- Introduzca un extremo de la línea de la podadora en el ojal y presione la línea hasta que longitudes iguales se extiendan del cabezal de la podadora.
- Sostenga la cabeza del cortacésped y gire la perilla para enrollar la línea en la bobina.
- Continúe hasta que aproximadamente 13 cm (5 in) de línea se extiendan a cada lado.



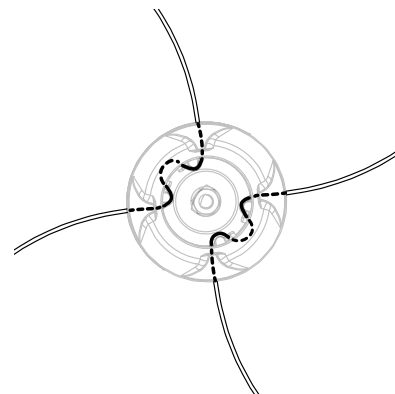
HDFH Modelos

- Instalar línea como se muestra

- 2 Línea



- 4 Línea



Ajuste de la velocidad de ralentí

⚠️ WARNING

- Es posible que el accesorio de corte esté girando durante los ajustes del carburador.
- Use el equipo de protección y observe todas las instrucciones de seguridad.
- Para las unidades equipadas con un embrague, asegúrese de que el accesorio de corte deje de girar cuando el motor se mueva en ralentí.
- Cuando la unidad esté apagada, asegúrese de que el accesorio de corte se haya detenido antes de que se asiente la unidad.

AVISO

- Cada unidad se pone en marcha en la fábrica y el carburador se ajusta de acuerdo con las reglamentaciones de emisiones. Los ajustes al carburador, distinto a la velocidad de ralentí, debe realizarlos un distribuidor ECHO autorizado.
- Si hay un tacómetro disponible, el tornillo de ralentí (A) (Figura 6A, página 6) debe ajustarse según las especificaciones que se encuentran en el Manual del operador. Gire el tornillo de ralentí (A) en el sentido de las agujas del reloj para aumentar la velocidad de ralentí; en sentido contrario a las agujas del reloj para disminuir la velocidad de ralentí.

Componentes de control de emisiones

AVISO

- El uso de componentes de control de emisiones diferentes de aquellos diseñados específicamente para esta unidad viola la ley federal.

1. Filtro de aire: Cierre el estrangulador, retire la cubierta del filtro de aire, limpie el área del limpiador de aire, limpie o reemplace el filtros (si está dañado).
2. Bujía:
 - Use solamente una bujía CMR7H pues de lo contrario el motor podría sufrir graves daños. Ajuste la separación de la bujía doblando el electrodo exterior para formar una separación de 0.6 mm (0.026 in)

Reemplazo del filtro de combustible

⚠ PELIGRO

- El combustible es MUY inflamable. Tenga extremo cuidado al mezclar, almacenar o manipular el combustible, o pueden producirse graves lesiones personales.
1. Reemplazo del filtro de combustible: Use un trapo limpio para eliminar la suciedad suelta alrededor de la tapa del combustible y vacíe el tanque de combustible. Retire el filtro de combustible del tanque de combustible. Retire el filtro de la línea e instale el nuevo filtro (no dañe la línea de combustible cuando retire el filtro de combustible del tanque).

Transporte

⚠ ADVERTENCIA

- Evite el contacto con los bordes cortantes de la hoja. Siempre use extrema al transportar o manipular el equipo. Utilice la cubierta de cuchilla opcional cuando la transporte o la almacene.
- Asegure siempre la unidad durante el transporte para evitar volcaduras, derrames de combustible y daños a la unidad.

Almacenamiento a corto plazo

⚠ PELIGRO

- Almacene la unidad en un lugar seco y sin polvo, fuera del alcance de los niños.
- No almacene la unidad en recintos donde los gases del combustible se puedan acumular o alcanzar una llama abierta o una chispa.

Almacenamiento a largo plazo (más de 30 días)

AVISO

- Coloque el interruptor de parada en la posición "OFF" (APAGADO).
- Limpie el exterior del producto.
- Realice todo el mantenimiento periódico.
- Ajuste todos los tornillos y las tuercas.
- Drene el combustible y ponga en marcha la unidad hasta que se detenga.
- Permita que el motor se enfríe.

REQUISITOS DE SEGURIDAD ESPECÍFICOS

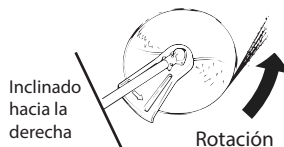
⚠ ADVERTENCIA

Lea y comprenda toda la bibliografía provista antes del uso. De lo contrario, pueden producirse lesiones graves.

Técnica de corte

- Los cabezales de la línea de nailon pueden usarse para podar, segar, bordear, arrancar pastos y pequeñas hierbas.

- Modelos TX/C/T: Incline la cabeza de corte hacia la derecha mientras corta para dirigir los desechos lejos del operador.



- Cualquier modelo: Para "segar" balancee el cabezal de corte en un arco plano que alimente la línea al material que debe cortarse.



⚠ ADVERTENCIA

- El accesorio de corte continuará girando aun después de que se libere el acelerador. Mantenga el control de la unidad hasta que se haya detenido por completo.
- Evite el contacto con las hojas. Use guantes para proteger las manos cuando manipule las hojas o realice su mantenimiento. Las hojas de metal son muy filosas y pueden causar lesiones graves, incluso si el motor está apagado y las hojas no se están moviendo.
- Pueden producirse contragolpes cuando la hoja que está girando entra en contacto con un objeto que no corta inmediatamente. Si se siguen las técnicas de corte adecuadas, se evitarán los contragolpes.
- Los contragolpes pueden ser suficientemente violentos para provocar que la unidad o el operador sean impulsados en cualquier dirección y, posiblemente, que el operador pierda el control de la unidad.
- Los contragolpes pueden producirse sin advertencia si la hoja se engancha, se detiene o se enlaza.
- Es más probable que se produzcan contragolpes en áreas donde es difícil ver el material que se corta.
- La hoja debe ser apta para el material que se corta.
- Configuraciones de producto recomendadas según el material que se cortará:

Material para cortar	Hierbas/Césped C302, T302/X, T262/X	Hierbas/Césped C302, T302X, T262X	Desmalezadora (<0.5") C302, T302X, T262X	Limpieza (<2.5") C302, T302X, T262X
Accesorio de corte	Speed-Feed® 450 o Speed-Feed® 500 o HDFH	Hoja de 3 dientes, Hoja de 8 dientes	Hoja de 80 dientes	Hoja de 22 dientes
Placa	Incluido con la unidad	Incluido con la unidad	Incluido con la hoja	Incluido con la hoja
Mango	Mango en U* o mango de soporte Con barra de barrera	Mango en U* o mango de soporte Con barra de barrera	Mango en U* o mango de soporte Con barra de barrera	Mango en U* o mango de soporte Con barra de barrera
Arnés	No es necesario	Requerido	Requerido	Requerido

*Los estándares ANSI requieren que las desmalezadoras estén equipados con una barra de barrera o un arnés restrictivo. El mango en U garantiza un mayor factor de seguridad.

⚠ ADVERTENCIA

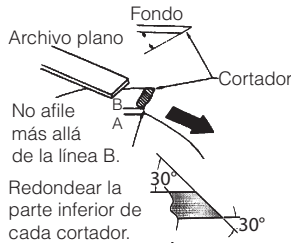
- Las hojas no pueden usarse en los modelos GT.
- Use solo piezas ECHO aprobadas. Si no usa las piezas correctas, la hoja puede salir volando. Pueden producirse lesiones graves para el operador o las demás personas presentes.

Antes de cada uso cuando se usa una hoja

- Verifique que los mangos estén instalados según las recomendaciones de los fabricantes.
- Verifique que la hoja esté asegurada correctamente según las instrucciones con el kit de conversión de hoja.
- Descarte las hojas que estén dobladas, arqueadas, rajadas, rotas o dañadas de alguna forma.
- Use una hoja filosa, ya que las hojas romas son más propensas a engancharse y causar contragolpes.

Afilado de hojas metálicas

- Hay varios estilos de hojas metálicas aprobados para usar con la desmalezadora. La hoja de 8 dientes puede afilarse durante el mantenimiento normal. La hoja de limpieza y la hoja de 80 dientes requieren mantenimiento profesional.
- Antes del afilado, inspeccione la hoja DETALLADAMENTE para ver si hay rajaduras (observe el inferior de cada diente y el orificio del montaje central detenidamente), dientes faltantes y curvaturas. Si descubre CUALQUIERA de estos problemas, reemplace la hoja.
- Cuando afile una hoja, retire siempre la misma cantidad de materiales de cada diente para mantener el equilibrio. Una hoja que no está equilibrada da lugar a una manipulación insegura debido a la vibración y puede dar como resultado una falla de la hoja.
- Lime cada diente a un ángulo de 30° una cantidad específica de veces, por ej., cuatro veces por diente. Avance alrededor de la hoja hasta que todos los dientes queden filosos.
- NO lime la 'garganta' (el radio) del diente con la lima plana. El radio debe permanecer igual. Una esquina filosa ocasionará una rajadura y una falla de la hoja.
- Si se usa un afilador eléctrico, tenga cuidado de no sobrecalentar los dientes, y no permita que las puntas ni el diente brillen en rojo ni se tornen azules. NO coloque la hoja en agua helada. Esto cambiará la temperatura de la hoja y puede provocar una falla de la hoja.
- Después de afilar los dientes, verifique cada radio de los dientes para detectar evidencia de una esquina cuadrada (filosa). Use la lima redonda (con cola de rata) para renovar el radio.



realizar un concesionario de Mantenimiento de Autorizado. Para conocer el nombre y el domicilio del concesionario de Mantenimiento de Autorizado más cercano, pregúnteselo a su revendedor o llame al 1-877-986-7783. La información sobre el concesionario también está disponible en nuestro sitio web www.shindaiwa-usa.com. Cuando presente su unidad para que le realicen mantenimiento o reparaciones bajo la garantía, deberá mostrar comprobante de compra.

⚠ ADVERTENCIA

Cáncer y daño reproductivo.
www.P65Warnings.ca.gov

Nota: Este producto cumple con CAN ICES-2/NMB-2

ENTRETIEN Écran pare-étincelles

Pièces requises : Écran pare-étincelles, garniture

1. Retirer le câble de la bougie et le capot du moteur.
2. Placer le piston au point mort haut (PMH) afin d'empêcher l'entrée du carbone/la saleté dans le cylindre.
3. Retirer le couvre-écran du pare-étincelles, les garnitures et l'écran du silencieux.
4. Essuyer les résidus de carbone des composants du silencieux.

Remarque: En nettoyant les résidus de carbone, faire attention; ne pas endommager l'élément catalyseur du silencieux (si équipé d'un élément catalyseur).

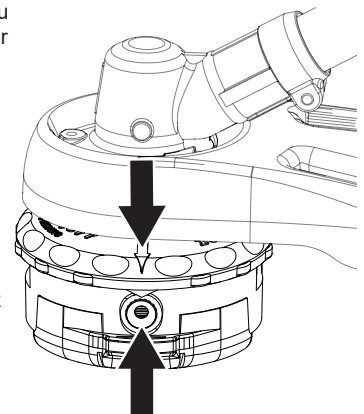
5. Remplacer l'écran s'il est brisé, bouché ou a des trous qui ont brûlés en travers.
6. Assembler les composants dans l'ordre inverse.

Remplacement du câble en nylon

- Ne jamais utiliser du fil ou un câble qui peut se couper et devenir un projectile » dangereux. Des blessures graves peuvent survenir.
- Porter des gants, sinon des blessures graves peuvent survenir :
- La lame de coupe est tranchante.
- Le boîtier d'engrenage et les environs peuvent surchauffer.

Speed Feed®

1. Couper un bout de 2,0 mm (0,80 po) ou 2,4 mm (0,95 po) de fil pour la longueur recommandée de 6 m (20 pi).
2. Aligner les flèches sur la manette avec ouverture d'œillets.
3. Insérer une extrémité du coupe-herbe dans l'œillet et pousser le fil jusqu'à ce que la longueur soit égale de part et d'autre du coupe-herbe.
4. Tenez la tête de la tondeuse et tournez le bouton pour enrouler le fil sur la canette.
5. Continuer jusqu'à ce qu'il y a environ 13 cm (5 po) de fil de chaque côté.



INFORMACIÓN SOBRE EL CONTROL DE EMISIONES DE CARB Y EPA.

El sistema de control de emisiones del motor es EM (modificación del motor) y, si el penúltimo carácter de la familia de motores que aparece en la etiqueta de información sobre el control de emisiones (ejemplo a continuación) es "B", "C", "K" o "T", el sistema de control de emisiones es EM y TWC (catalizador de 3 vías). El sistema de control de emisiones del tanque y tubería de combustible es EVAP (emisiones evaporativas). Las emisiones evaporativas para los modelos de California solo se aplican a tanques de combustible y a líneas de alimentación de combustible



Una información de control de emisiones se encuentra en el motor. (Este es SÓLO UN EJEMPLO, la información en la etiqueta varía según la FAMILIA DEL MOTOR).

Durabilidad de las emisiones del producto (período de cumplimiento de las emisiones).

El período de cumplimiento de las emisiones de 50 o 300 horas es el intervalo de tiempo seleccionado por el fabricante por el que se certifica que la salida de emisiones del motor cumple con las reglamentaciones correspondientes, siempre que se sigan los procedimientos de mantenimiento aprobados según lo establecido en la sección Mantenimiento de este manual.

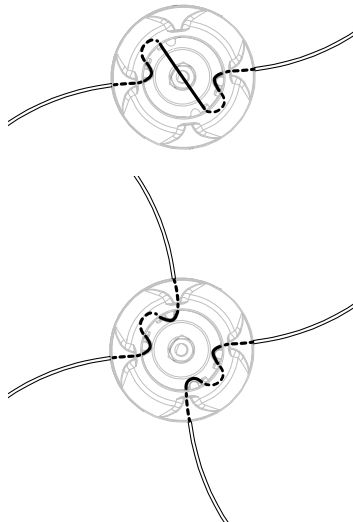
SERVICIO

- Durante el período de garantía, el mantenimiento de este producto lo debe

Modèles HDFH

1. Installer le fil de coupe comme indiqué.

- 2 ligne
- 4 ligne



Réglage de vitesse de ralenti

⚠ AVERTISSEMENT

- L'accessoire de coupe peut tourner pendant les réglages du carburateur.
- Portez votre équipement de protection et respectez toutes les consignes de sécurité.
- Pour les unités équipées d'un embrayage, assurez-vous que l'accessoire de coupe s'arrête de tourner lorsque le moteur tourne au ralenti.
- Lorsque l'appareil est éteint, assurez-vous que l'accessoire de coupe est arrêté avant de poser l'appareil.

AVIS

- Chaque dispositif est testé à l'usine et le carburateur est réglé conformément aux règlements sur les émissions. Les réglages de carburateur, à part la vitesse de ralenti, doivent être effectués par un détaillant agréé ECHO.
- Si un tachymètre est disponible, la vis de ralenti (A) (Figure 6A, page 6) doit être réglée selon les spécifications trouvées dans le manuel de l'opérateur. Tournez la vis de ralenti (A) dans le sens des aiguilles d'une montre pour augmenter le régime de ralenti ; dans le sens antihoraire pour diminuer le régime de ralenti.

AVIS

- L'accessoire de coupe peut tourner pendant les réglages sur le carburateur.
- Porter l'équipement de sécurité et suivre toutes les instructions de sûreté.
- Pour les dispositifs équipés d'un embrayage, s'assurer que l'accessoire de coupe s'arrête de tourner lorsque le moteur est au ralenti.
- Lorsque le dispositif est éteint, s'assurer que l'accessoire de coupe s'est arrêté avant de poser le dispositif sur le sol.

Éléments antipollution

AVIS

- **L'utilisation d'éléments antipollution différents de ceux qui ont été spécialement conçus pour ce dispositif constitue une infraction à la loi fédérale.**

1. Filtre à air: Volet fermé; retirer le capot du filtre à air; nettoyer la zone du filtre à air; nettoyer ou remplacer le filtres (si endommagé).

2. Bougie d'allumage:

Bougie d'allumage : N'utiliser que la bougie NGK CMR7H; le cas contraire pourrait sérieusement endommager le moteur. Régler l'écart de bougie d'allumage en pliant l'électrode extérieure à un écart de 0,6 mm (0,026 po).

Remplacement du filtre à carburant

⚠ DANGER

- Le carburant est TRÈS inflammable. Demeurer extrêmement prudent lors du mélange, du rangement ou de la manipulation; l'ignorer peut causer des lésions corporelles graves.
- 1. Remplacement du filtre à carburant: Utiliser un linge propre pour retirer la saleté autour du bouchon du réservoir et vider le réservoir de carburant. Retirer le filtre à carburant du réservoir. Retirer le filtre de la conduite et installer un nouveau (ne pas endommager la conduite de carburant en retirant filtre à carburant du réservoir).

Transport

⚠ AVERTISSEMENT

Évitez tout contact avec les bords tranchants de la lame. Utilisez toujours des extrêmes

lors du transport ou de la manipulation de l'équipement. Utilisez le couvre-lame en option lors du transport ou du stockage.

Rangement à court terme

⚠ DANGER

- **Ranger le dispositif dans un endroit sec, à l'abri de la poussière et hors de portée des enfants.**
- **Ne pas ranger dans une enceinte où les émissions de carburant peuvent s'accumuler et atteindre une flamme ou une étincelle.**

Rangement à long terme (Plus de 30 jours)

AVIS

- **Placer l'interrupteur d'arrêt en position "OFF".**
- **Nettoyer l'extérieur du produit.**
- **Effectuer toutes les procédures de maintenance périodique.**
- **Resserrer toutes les vis et écrous.**
- **Drainer le carburant et démarrer le dispositif jusqu'à ce qu'il s'arrête de marcher.**
- **Laisser le moteur se refroidir.**
- **Ranger le dispositif dans un endroit sec, à l'abri de la poussière et hors de portée des enfants.**

EXIGENCES DE SÉCURITÉ PARTICULIÈRES

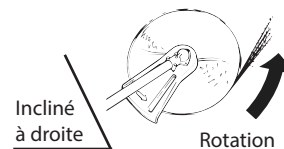
⚠ AVERTISSEMENT

Lire et comprendre toute la documentation à votre disposition avant utilisation. Le non-respect de ces instructions peut entraîner de graves blessures.

Technique de coupe

- Les têtes de nylon peuvent servir à la coupe, au fauchage, au raclage et au scalpage d'herbes et d'algues légères.

Modèles TX/C/T : Pencher la tête coupante vers la droite pour diriger les débris à l'écart de l'utilisateur.



- Modèles tous : Faites pivoter l'outil de coupe en formant un arc horizontal, en insérant progressivement la ligne dans le matériau à couper.



Scything

⚠️ AVERTISSEMENT

- L'accessoire de coupe va continuer de tourner même après relâchement du câble d'accélération. Continuer de contrôler le dispositif jusqu'à l'arrêt total du moteur.
- Éviter le contact avec les lames. Porter les gants pour protéger les mains pendant la manipulation et le maintien des lames. Les lames métalliques sont très tranchantes et peuvent causer des blessures graves, même lorsque le moteur est éteint et les lames ne bougent plus.
- Le ricochet de lame peut survenir lorsque la lame tournante entre en contact avec un objet qu'elle ne coupe pas aussitôt. Suivre les techniques adéquates de coupe va prévenir le ricochet de lame.
- La violence d'un ricochet de lame peut entraîner la propulsion de l'appareil et/ou de l'opérateur dans n'importe quelle direction, ce qui peut entraîner la perte de contrôle de l'appareil.
- Le ricochet de lame peut se produire sans avertissement si la lame s'accroche, se décroche ou se lie.
- Le ricochet de lame arrive très souvent dans les zones où l'on a du mal à voir le matériau à couper.
- La lame doit correspondre au matériau à couper.

Les configurations recommandées de produits sont fonction du matériau à couper

Matériau à couper	Algue/herbe C302, T302/X, T262/X	Algue/herbe C302, T302X, T262X	Débroussailleuse (<0,5 po) C302, T302X, T262X	Défrichage (<2,5 po) C302, T302X, T262X
Accessoire de coupe	Speed-Feed® 450 ou Speed-Feed® 500 ou HDFH	Lame à 3 dents, Lame à 8 dents	Lame à 80 dents	Lame à 22 dents
Capot	Inclus avec le dispositif	Inclus avec le dispositif	Inclus avec le dispositif	Inclus avec le dispositif
Poignée	Poignée incluse	Poignée en U * ou poignée de soutien Avec barre de protection	Poignée en U * ou poignée de soutien Avec barre de protection	Poignée en U * ou poignée de soutien Avec barre de protection
Harnais	Non exigé	Requis	Requis	Requis

* Les normes ANSI exigent que les débroussailleuses soient équipées d'une barre de protection ou d'un harnais restrictif. La poignée en U est un facteur de sécurité plus sûr.

⚠️ AVERTISSEMENT

- Les lames ne peuvent pas être utilisées sur les modèles GT.
- N'utiliser que des pièces approuvées par ECHO. Si vous n'utilisez pas les bonnes pièces, la lame risque de s'envoler. Des blessures graves pour l'opérateur et/ou les personnes se trouvant à proximité peuvent survenir.

Avant chaque utilisation d'une lame

- Vérifier que les poignées sont installées conformément aux recommandations du fabricant.
- Vérifier que la lame est fixée correctement en suivant les instructions de la trousse de conversion de lame.
- Jeter les lames pliées, déformées, fissurées, voilées, cassées ou endommagées de quelque façon que ce soit.
- Utiliser une lame tranchante, les lames émoussées sont plus susceptibles de s'accrocher et de ricocher.

Affûtage des lames métalliques

- Plusieurs modèles de lames métalliques sont approuvés pour utilisation sur la débroussailleuse. La lame à 8 dents peut être affûtée pendant le processus d'entretien normal. La lame de défrichage et la lame à 80 dents doivent faire l'objet d'un entretien professionnel.
- Avant l'affûtage, inspecter MÉTICULEUSEMENT la lame en cas de fissures (regarder de près le fond de chaque dent et le trou de montage central), de dents manquantes et de courbure. Si l'UN de ces défauts est détecté, remplacer la lame.

- Pendant l'affûtage d'une lame, toujours ôter la même quantité de matériau de chaque dent pour maintenir l'équilibre. Une lame qui n'est pas équilibrée causera une manipulation dangereuse en raison des vibrations et peut entraîner une défaillance de la lame.
- Limer chaque dent à un angle de 30° un certain nombre de fois, par exemple, quatre coups par dent. Faites le tour de la lame jusqu'à ce que toutes les dents soient aiguisées.
- NE PAS limer la rainure (rayon) de la dent avec la lime plate. Le rayon doit rester intact. Un coin aigu peut entraîner une fissure et une défaillance de la lame.
- Si une meuleuse électrique est utilisé, veiller à ne pas surchauffer les dents, ne pas laisser les pointes ou les dents briller tourner au rouge ou au bleu. NE PAS mettre la lame dans de l'eau froide. Cela modifiera la consistance de la lame et pourrait entraîner une défaillance de la lame.
- Après l'affûtage des dents, vérifier chaque rayon de dent pour voir s'il y a un coin carré (pointu). Utiliser la lime ronde (queue de rat) pour refaire le rayon.

INFORMATIONS SUR LE CONTRÔLE DES ÉMISSIONS DU CARB ET DE L'EPA

Le système antipollution du moteur est EM (modification du moteur) et, si l'avant-dernier caractère de la famille de moteurs sur l'étiquette d'informations antipollution (échantillon ci-dessous) est "B", "C", "K" ou "T", le système antipollution est EM et TWC (catalyseur à 3 voies). Le système de contrôle des émissions du réservoir de carburant/conduite de carburant est EVAP (émissions par évaporation) Les émissions par évaporation des modèles californiens ne s'appliquent qu'aux réservoirs de carburant et aux conduites d'alimentation en carburant.



Une étiquette d'information sur la réduction des émissions est apposée sur le moteur. (Ceci n'est qu'un EXEMPLE SEULEMENT, l'information sur l'étiquette varie par FAMILLE de MOTEUR).

Durabilité des émissions du produit (période de conformité des émissions).

Durabilité des émissions du produit (période de conformité des émissions). La période de conformité de 50 ou 300 heures est la période de temps choisie par le fabricant pour certifier que les émissions du moteur sont conformes aux règlements sur les émissions applicables, à condition que les procédures d'entretien approuvées soient suivies comme indiqué dans la section Entretien du présent manuel.

SERVICE

- L'entretien de ce produit pendant la période de garantie doit être effectué par un distributeur agréé ECHO. Pour obtenir le nom et l'adresse du distributeur agréé ECHO le plus près de chez vous, demandez à votre revendeur ou appelez le 1 800 432-ECHO (3246). Des renseignements sur les concessionnaires sont également disponibles sur notre site web www.echo-usa.com. Lors de la présentation de l'appareil pour réparation/entretien couvert par la garantie, la preuve d'achat est requise.

⚠️ AVERTISSEMENT

Cancer et dommages à la reproduction.
www.P65Warnings.ca.gov

Remarque : Ce produit est conforme à la norme CAN ICES-2/NMB-2.



MAINTENANCE INTERVALS / INTERVALOS DE MANTENIMIENTO / INTERVALLES D'ENTRETIEN

Daily Or Before Use / Diariamente O Antes De Usar / Quotidienn Ou Avant Utilisation

Air Filter, Choke Shutter Filtro de aire, Estrangulador Filtre à air, Volet de départ	Inspect-Clean* Inspeccionar-Limpiar* Inspection-Nettoyage*
Recoil Starter Rope Cuerda del motor de arranque Cordon lanceur	Inspect-Clean* Inspeccionar-Limpiar* Inspection-Nettoyage*
Cooling System Sistema de enfriamiento Système de refroidissement	Inspect-Clean* Inspeccionar-Limpiar* Inspection-Nettoyage*
Screws, Nuts, Bolts Tornillos, tuercas, pernos Vis, écrous, boulons	Inspect-Tighten-Replace* Inspeccionar-Apretar-Reemplazar* Inspection-Serrage-Remplacement*

3 Months / 3 Meses / 3 Mois

Air Filter Filtro de aire Filtre à air	Replace* Reemplazar* Remplacement*
Fuel Filter, Fuel Cap Gasket Filtro de combustible, Empaquetadura de la cubierta del combustible Filtre à carburant, Joint de couverture de carburant	Inspect* Inspeccionar* Inspection*
Spark Plug, Muffler Spark Arrestor Bujía, Apagachispas del silenciador Bougie, Pare-étincelles	Inspect-Tighten-Replace* Inspeccionar-Apretar-Reemplazar* Inspection-Serrage-Remplacement*
Drive Shaft (Flex Cable Models) Eje de impulsión (modelos de cable flexible) Arbre moteur (modèles à arbre flexible).	Apply lithium based grease every 25 hours of use. Aplique el grasa a base de litio grasar cada 25 horas de uso. Appliquer le graisse au lithium toutes les 25 heures a utilisation.
Gear Housing (Some Models) Caja de engranajes (algunos modelos) Carter d'engrenages (certains modèles).	Apply lithium based grease every 50 hours of use. Aplique el grasa a base de litio grasar cada 50 horas de uso. Appliquer le graisse au lithium toutes les 50 heures a utilisation.
Muffler Spark Arrestor Apagachispas del silenciador Pare-étincelles	Inspect-Clean* Inspeccionar-Limpiar* Inspection-Nettoyage*

Yearly / Anualmente / Annuellement

Fuel Filter Filtro de combustible Filtre à carburant	Inspect-Clean* Inspeccionar-Limpiar* Inspection-Nettoyage*
--	--

NOTE - Time intervals shown are maximum. Actual use and your experience will determine the frequency of required maintenance.

* Replacement is recommended based on the finding of damage or wear during inspection.

NOTA - Los intervalos indicados son máximos. El uso real y su experiencia determinarán la frecuencia del mantenimiento requerido.

* Todas las recomendaciones de reemplazo se basan en encontrar piezas dañadas o desgastadas durante la inspeccion.

REMARQUE - Intervalles de temps sont maximales. Utilisation réelle et votre expérience détermineront la fréquence d'entretien requis.

* Toutes les recommandations de remplacement de pièces sont basées sur la découverte de dommages ou d'usure lors de l'inspection.

PRODUCT REGISTRATION / REGISTRACIÓN DEL PRODUCTO / ENREGISTREMENT DU PRODUIT

To register your product, visit www.shindaiwa-usa.com.

Para registrar el producto visite el enlace al sitio web www.shindaiwa-usa.com.

Pour enregistrer votre produit, visitez le lien www.shindaiwa-usa.com.